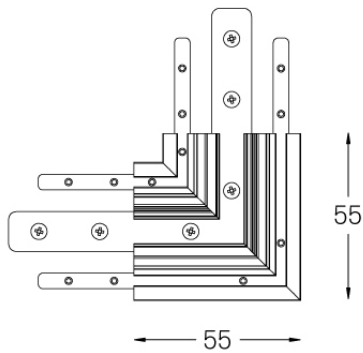
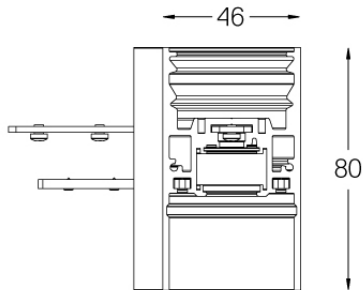


70061



Design: O/M

Conexão de estrutura em canto para perfil Suspenso com acessório de fixação suspenso. Disponível em branco (.01) e preto (.02)

Weight

-

Finishes

○ .01 Branco / RAL 9010

● .02 Preto / RAL 9005