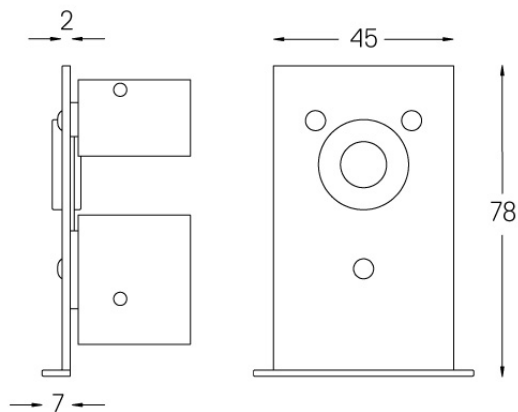




Design: O/M

Conjunto de dois topos (2 mm)  
para aplicação de encastrar, em  
alumínio anodizado.

Pintura electrostática texturada  
com tinta 100% poliéster.



### Finishes

- .01 Branco / RAL 9010
- .02 Preto / RAL 9005
- .10 Alumínio anodizado