

3,7W / 310lm / 3500K / On/Off / Medium 26°
/ 50x50mm

64866

Design: O/M

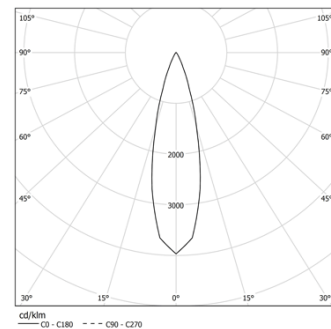
Luminária de encastrar no teto construída em alumínio fundido.

Sistema de encastramento através de molas de fixação.

LED CRI>90 / >50.000h, L80/B10
3-step MacAdam / Driver não incluído
IP65 | 100mA



LED	3500K	Fonte de Luz	Luminária
Potência	3,7W	3,7W	3,7W
Fluxo	410lm	310lm	310lm
Eficiência	111lm/W	84lm/W	84lm/W
LOR	-	-	76%
UGR	-	-	<10



Ângulo de abertura
Medium 26°

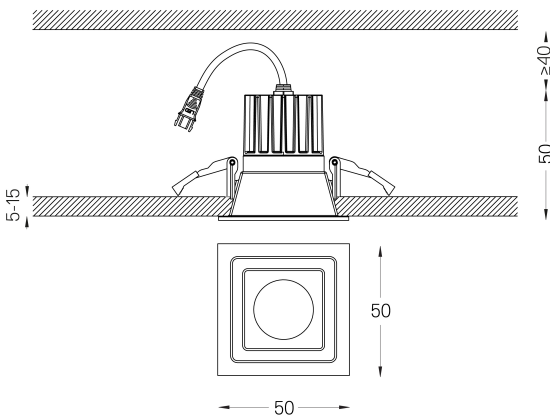
Aplicação



Peso
0.08Kg



45x45



Acabamentos

- .04 Branco Mate
- .05 Preto Mate

Obrigatório

- 59088 Driver On/Off [100mA]
138x30x21mm
- 59089 Driver DALI [100mA]
144x30x21mm
- 59090 Driver PhaseCut [100mA]
122x41x23mm
- 59091 Driver 1-10V [100mA]
130x30x20mm

Rasgo de encastramento para tetos em pladur. Para outro tipo de materiais, por favor, contacte: support@om-light.com

Dados de acordo com regulamentos

2019/2020/UE complementado por 2021/341 | 2019/2015/UE complementado pelo Regulamento (UE) 2021/340/UE Etiqueta Energética. Este produto contém uma fonte de luz da classe de eficiência F

Identificador modelo BXRH-35G1000-B-83