

6,7W / 3,7W / 520lm / 290lm / 3000K / Spot
20° / ø75mm

64836



Design: O/M

Luminária de encastrar no teto construída em alumínio fundido.

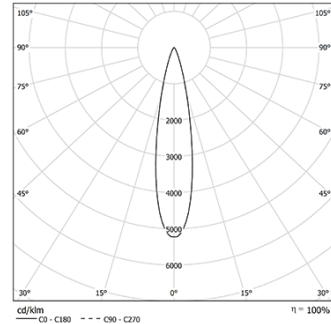
Sistema de encastre através de molas de fixação.

Acessório de encastre para versão à face disponível separadamente.

LED CRI>90 / >50.000h, L80/B10
3-step MacAdam / Driver não incluído
IP65 | 180mA / 100mA



LED	3000K	Fonte de Luz	Luminária
Potência		6,7W / 3,7W	6,7W / 3,7W
Fluxo		685lm / 380lm	520lm / 290lm
Eficiência		102lm/W	78lm/W
LOR		-	76%
UGR		-	<16

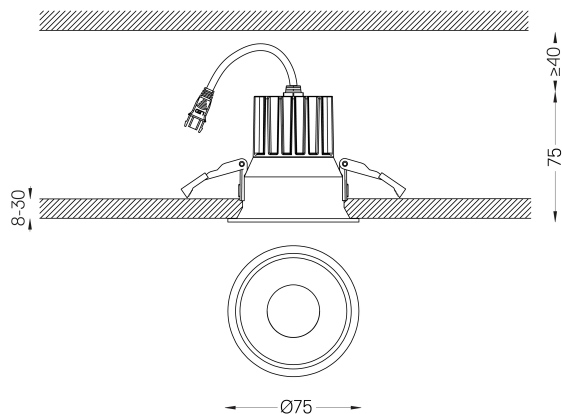


Ângulo de abertura
Spot 20°

Aplicação



Peso
0.21Kg



Acabamentos

- .04 Branco Mate
- .05 Preto Mate

Obrigatório

- 59093** Driver On/Off [180mA]
147x43x30mm
- 59092** Driver On/Off [100mA]
92x28x21mm
- 59095** Driver DALI [180mA]
144x30x21mm
- 59094** Driver DALI [100mA]
144x30x21mm
- 59097** Driver Phase-Cut [180mA]
102x49x29mm
- 59096** Driver Phase-Cut [100mA]
122x41x23mm
- 59099** Driver 1-10V [180mA]
130x30x20mm
- 59098** Driver 1-10V [120mA]
130x30x20mm

Opcional

- 59069** Acessório de encastrar flush (teto 12.5mm)
176x17mm
- 59070** Acessório de encastrar flush (teto 15mm)
176x19,5mm
- 59071** Acessório de encastrar flush (teto 25mm)
176x29,5mm

Rasgo de encastramento para tetos em pladur. Para outro tipo de materiais, por favor, contacte: support@om-light.com

A garantia de 5 anos aplica-se apenas quando a luminária e o driver são fornecidos em conjunto.

Dados de acordo com regulamentos

2019/2020/UE complementado por 2021/341 | 2019/2015/UE complementado pelo Regulamento (UE) 2021/340/UE Etiqueta Energética. Este produto contém uma fonte de luz da classe de eficiência F

Identificador modelo BXRH-30G1000-B-83