

3,7W / 300lm / 3000K / On/Off / Flood 42° /
ø50mm

64824



Design: O/M

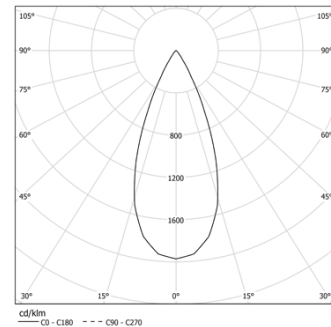
Luminária de encastrar no teto construída em alumínio fundido.

Sistema de encastramento através de molas de fixação.

LED CRI>90 / >50.000h, L80/B10
3-step MacAdam / Driver não incluído
IP65 | 100mA



LED 3000K	Fonte de Luz	Luminária
Potência	3,7W	3,7W
Fluxo	395lm	300lm
Eficiência	107lm/W	81lm/W
LOR	-	76%
UGR	-	<16



Ângulo de abertura
Flood 42°

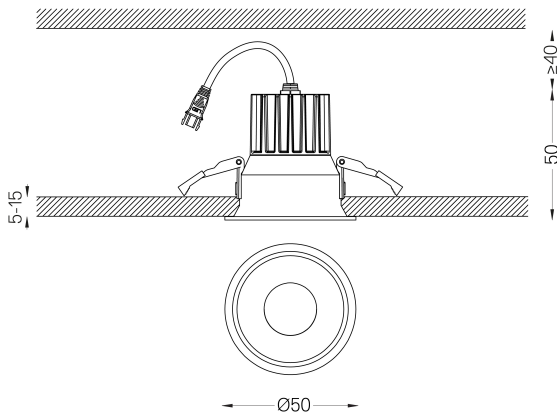
Aplicação



Peso
0.08Kg



Ø45



Acabamentos

- .04 Branco Mate
- .05 Preto Mate

Obrigatório

- 59088 Driver On/Off [100mA]
138x30x21mm
- 59089 Driver DALI [100mA]
144x30x21mm
- 59090 Driver PhaseCut [100mA]
122x41x23mm
- 59091 Driver 1-10V [120mA]
130x30x20mm

Rasgo de encastramento para tetos em pladur. Para outro tipo de materiais, por favor, contacte: support@om-light.com
A garantia de 5 anos aplica-se apenas quando a luminária e o driver são fornecidos em conjunto.

Dados de acordo com regulamentos

2019/2020/UE complementado por 2021/341 | 2019/2015/UE complementado pelo Regulamento (UE) 2021/340/UE Etiquetagem Energética. Este produto contém uma fonte de luz da classe de eficiência F

Identificador modelo BXRH-30G1000-B-83