

6,7W / 3,4W / 860lm / 430lm / 4000K /  
Medium 34° / 75x75mm

64818



Design: O/M

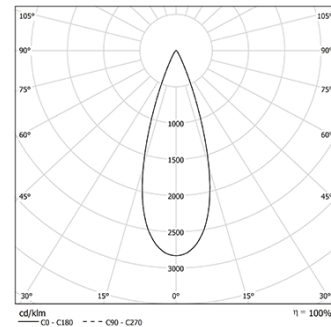
Luminária de encastrar no teto construída em alumínio fundido.

Sistema de encastre através de molas de fixação.

LED CRI>90 / >50.000h, L80/B10  
3-step MacAdam / Driver não incluído  
IP44 | 200mA / 100mA



| LED        | 4000K | Fonte de Luz   | Luminária     |
|------------|-------|----------------|---------------|
| Potência   |       | 6,7W / 3,4W    | 6,7W / 3,4W   |
| Fluxo      |       | 1065lm / 535lm | 860lm / 430lm |
| Eficiência |       | 159lm/W        | 128lm/W       |
| LOR        |       | -              | 81%           |
| UGR        |       | -              | <16           |

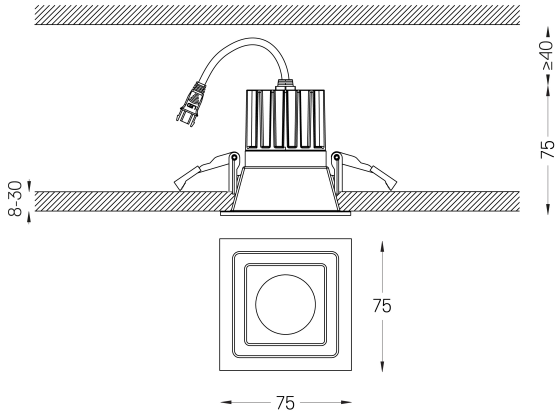


Ângulo de abertura  
Medium 34°

Aplicação



Peso  
0.21Kg



## Acabamentos

- .04 Branco Mate
- .05 Preto Mate

## Obrigatório

**59101** Driver On/Off [200mA]

147x43x30mm

**59100** Driver On/Off [100mA]

110x40x21mm

**59103** Driver DALI [200mA]

144x30x21mm

**59102** Driver DALI [100mA]

144x30x21mm

**59105** Driver PhaseCut [180mA]

102x49x29mm

**59104** Driver PhaseCut [100mA]

122x41x23mm

**59107** Driver 1-10V [200mA]

130x30x20mm

**59106** Driver 1-10V [120mA]

130x30x20mm

Rasgo de encastramento para tetos em pladur. Para outro tipo de materiais, por favor, contacte: [support@om-light.com](mailto:support@om-light.com)

A garantia de 5 anos aplica-se apenas quando a luminária e o driver são fornecidos em conjunto.

## Dados de acordo com regulamentos

2019/2020/UE complementado por 2021/341 | 2019/2015/UE

complementado pelo Regulamento (UE) 2021/340/UE Etiquetação

Energética. Este produto contém uma fonte de luz da classe de

eficiência E

Identificador modelo BXRE-40G10FB-C-83