

6,7W / 3,7W / 585lm / 330lm / 4000K /  
On/Off / Spot 20° / 75x75mm

64817



Design: O/M

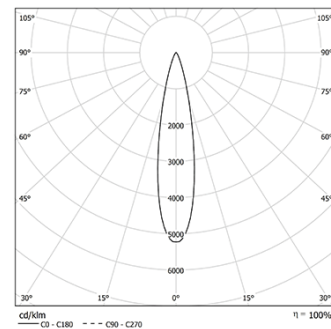
Luminária de encastrar no teto construída em alumínio fundido.

Sistema de encastre através de molas de fixação.

LED CRI>90 / >50.000h, L80/B10  
3-step MacAdam / Driver não incluído  
IP44 | 180mA / 100mA



LED	4000K	Fonte de Luz	Luminária
Potência		6,7W / 3,7W	6,7W / 3,7W
Fluxo		720lm / 400lm	585lm / 330lm
Eficiência		107lm/W	87lm/W
LOR		-	81%
UGR		-	<16

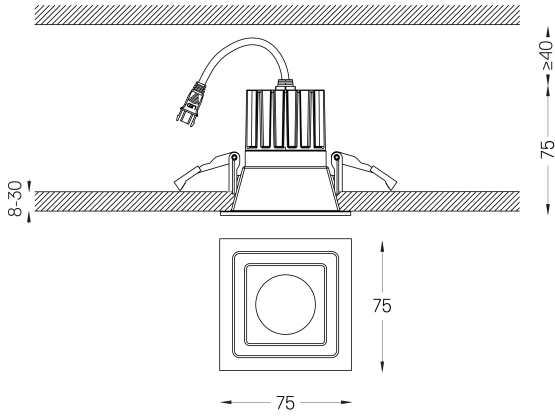


Ângulo de abertura  
Spot 20°

Aplicação



Peso  
0.21Kg



## Acabamentos

- .04 Branco Mate
- .05 Preto Mate

## Obrigatório

- 59093** Driver On/Off [180mA]  
147x43x30mm
- 59092** Driver On/Off [100mA]  
92x28x21mm
- 59095** Driver DALI [180mA]  
144x30x21mm
- 59094** Driver DALI [100mA]  
144x30x21mm
- 59097** Driver Phase-Cut [180mA]  
102x49x29mm
- 59096** Driver Phase-Cut [100mA]  
122x41x23mm
- 59099** Driver 1-10V [180mA]  
130x30x20mm
- 59098** Driver 1-10V [120mA]  
130x30x20mm

Rasgo de encastramento para tetos em pladur. Para outro tipo de materiais, por favor, contacte: [support@om-light.com](mailto:support@om-light.com)  
A garantia de 5 anos aplica-se apenas quando a luminária e o driver são fornecidos em conjunto.

## Dados de acordo com regulamentos

2019/2020/UE complementado por 2021/341 | 2019/2015/UE complementado pelo Regulamento (UE) 2021/340/UE Etiqueta Energética. Este produto contém uma fonte de luz da classe de eficiência F

Identificador modelo BXRH-40G1000-B-83