

6,7W / 3,4W / 840lm / 420lm / 2700K /
On/Off / Medium 34° / 75x75mm

64809



Design: O/M

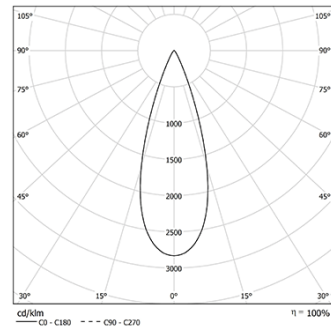
Luminária de encastrar no teto construída em alumínio fundido.

Sistema de encastre através de molas de fixação.

LED CRI>90 / >50.000h, L80/B10
3-step MacAdam / Driver não incluído
IP44 | 200mA / 100mA



LED	2700K	Fonte de Luz	Luminária
Potência		6,7W / 3,4W	6,7W / 3,4W
Fluxo		1035lm / 520lm	840lm / 420lm
Eficiência		154lm/W	125lm/W
LOR		-	81%
UGR		-	<16

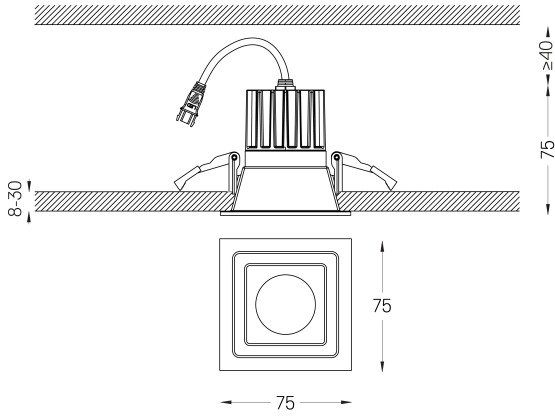


Ângulo de abertura
Medium 34°

Aplicação



Peso
0.21Kg



Acabamentos

- .04 Branco Mate
- .05 Preto Mate

Obrigatório

59101 Driver On/Off [200mA]

147x43x30mm

59100 Driver On/Off [100mA]

110x40x21mm

59103 Driver DALI [200mA]

144x30x21mm

59102 Driver DALI [100mA]

144x30x21mm

59105 Driver PhaseCut [180mA]

102x49x29mm

59104 Driver PhaseCut [100mA]

122x41x23mm

59107 Driver 1-10V [200mA]

130x30x20mm

59106 Driver 1-10V [120mA]

130x30x20mm

Rasgo de encastramento para tetos em pladur. Para outro tipo de materiais, por favor, contacte: support@om-light.com

A garantia de 5 anos aplica-se apenas quando a luminária e o driver são fornecidos em conjunto.

Dados de acordo com regulamentos

2019/2020/UE complementado por 2021/341 | 2019/2015/UE

complementado pelo Regulamento (UE) 2021/340/UE Etiquetação

Energética. Este produto contém uma fonte de luz da classe de

eficiência E

Identificador modelo BXRE-27G10FB-C-83