

3,7W / 300lm / 2700K / On/Off / Flood 60° / 50x50mm

64798



Design: O/M

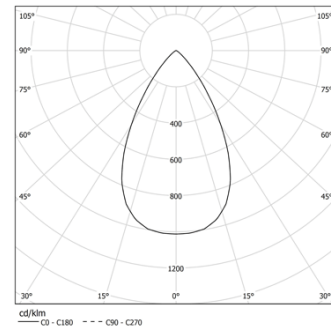
Luminária de encastrar no teto construída em alumínio fundido.

Sistema de encastre através de molas de fixação.

LED CRI>90 / >50.000h, L80/B10
3-step MacAdam / Driver não incluído
IP44 | 100mA



| LED | 2700K | Fonte de Luz | Luminária |
|------------|---------|--------------|-----------|
| Potência | 3,7W | 3,7W | 3,7W |
| Fluxo | 375lm | 300lm | 300lm |
| Eficiência | 101lm/W | 81lm/W | 81lm/W |
| LOR | - | 80% | 80% |
| UGR | - | <22 | <22 |



Ângulo de abertura
Flood 60°

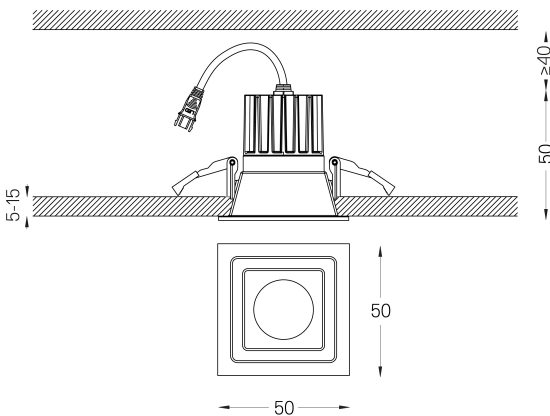
Aplicação



Peso
0.08Kg



45x45



Acabamentos

- .04 Branco Mate
- .05 Preto Mate

Obrigatório

- 59088 Driver On/Off [100mA]
138x30x21mm
- 59089 Driver DALI [100mA]
144x30x21mm
- 59090 Driver PhaseCut [100mA]
122x41x23mm
- 59091 Driver 1-10V [120mA]
130x30x20mm

Rasgo de encastramento para tetos em pladur. Para outro tipo de materiais, por favor, contacte: support@om-light.com
A garantia de 5 anos aplica-se apenas quando a luminária e o driver são fornecidos em conjunto.

Dados de acordo com regulamentos

2019/2020/UE complementado por 2021/341 | 2019/2015/UE complementado pelo Regulamento (UE) 2021/340/UE Etiqueta Energética. Este produto contém uma fonte de luz da classe de eficiência F

Identificador modelo BXRH-27G1000-B-83