

14W / 7W / 1845lm / 925lm / 3000K / On/Off
/ Flood 60° / ø100mm

64789



Design: O/M

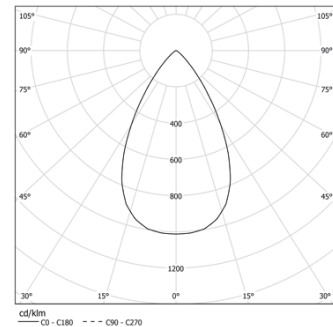
Luminária de encastrar no teto construída em alumínio fundido.

Sistema de encastré através de molas de fixação.

LED CRI>90 / >50.000h, L80/B10
3-step MacAdam / Driver não incluído
IP44 | 400mA / 200mA



LED	3000K	Fonte de Luz	Luminária
Potência	14W / 7W	14W / 7W	14W / 7W
Fluxo	2320lm / 1160lm	1845lm / 925lm	1845lm / 925lm
Eficiência	166lm/W	132lm/W	132lm/W
LOR	-	79%	79%
UGR	-	<19	<19

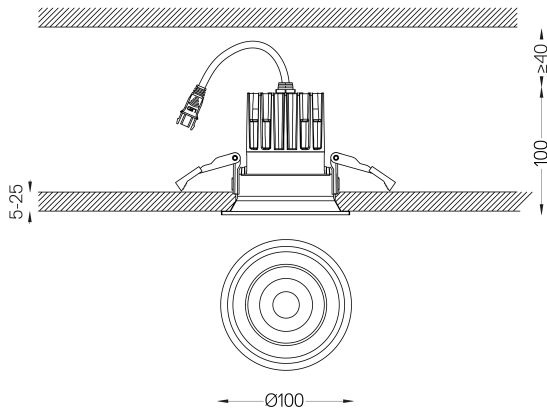


Ângulo de abertura
Flood 60°

Aplicação



Peso
0.37Kg



Acabamentos

- .04 Branco Mate
- .05 Preto Mate

Obrigatório

- 59117** Driver On/Off [400mA]
147x43x30mm
- 59116** Driver On/Off [200mA]
147x43x30mm
- 59119** Driver DALI [400mA]
144x30x21mm
- 59118** Driver DALI [200mA]
144x30x21mm
- 59121** Driver PhaseCut [400mA]
111x22x52mm
- 59120** Driver PhaseCut [180mA]
102x49x29mm
- 59123** Driver 1-10V [400mA]
163x30x21mm
- 59122** Driver 1-10V [200mA]
130x30x20mm

The cutout dimensions are for plasterboard ceilings. For other type of material please contact: support@om-light.com

A garantia de 5 anos aplica-se apenas quando a luminária e o driver são fornecidos em conjunto.

Dados de acordo com regulamentos

2019/2020/UE complementado por 2021/341 | 2019/2015/UE complementado pelo Regulamento (UE) 2021/340/UE Etiqueta Energética. Este produto contém uma fonte de luz da classe de eficiência E

Identificador modelo BXRE-30G20FB-C-83