

10W / 5W / 1190lm / 595lm / 2700K / On/Off
/ Spot 20° / ø100mm

64784



Design: O/M

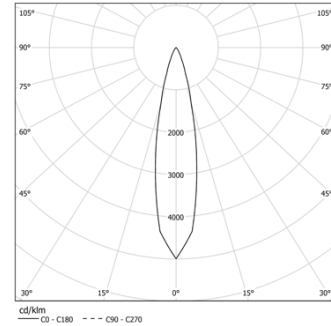
Luminária de encastrar no teto construída em alumínio fundido.

Sistema de encastre através de molas de fixação.

LED CRI>90 / >50.000h, L80/B10
3-step MacAdam / Driver não incluído
IP44 | 300mA / 150mA



LED	2700K	Fonte de Luz	Luminária
Potência		10W / 5W	10W / 5W
Fluxo		1505lm / 755lm	1190lm / 595lm
Eficiência		151lm/W	119lm/W
LOR		-	79%
UGR		-	<10

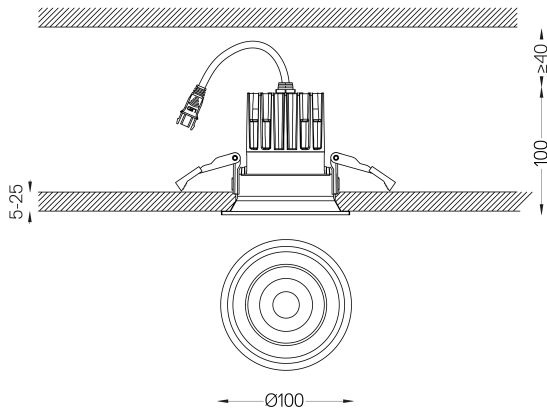


Ângulo de abertura
Spot 20°

Aplicação



Peso
0.37Kg



Acabamentos

- .04 Branco Mate
- .05 Preto Mate

Obrigatório

- 59109** Driver On/Off [300mA]
147x43x30mm
- 59108** Driver On/Off [150mA]
147x43x30mm
- 59111** Driver DALI [300mA]
144x30x21mm
- 59110** Driver DALI [150mA]
144x30x21mm
- 59113** Driver PhaseCut [300mA]
102x51x30mm
- 59112** Driver PhaseCut [150mA]
102x49x29mm
- 59115** Driver 1-10V [300mA]
130x30x20mm
- 59114** Driver 1-10V [150mA]
130x30x20mm

Rasgo de encastramento para tetos em pladur. Para outro tipo de materiais, por favor, contacte: support@om-light.com
A garantia de 5 anos aplica-se apenas quando a luminária e o driver são fornecidos em conjunto.

Dados de acordo com regulamentos

2019/2020/UE complementado por 2021/341 | 2019/2015/UE complementado pelo Regulamento (UE) 2021/340/UE Etiqueta Energética. Este produto contém uma fonte de luz da classe de eficiência E

Identificador modelo BXRE-27G10FB-C-83