

O/M

Go Adjustable

6,7W / 3,4W / 855lm / 425lm / 3000K /
On/Off / Medium 34° / ø75mm

64776



Design: O/M

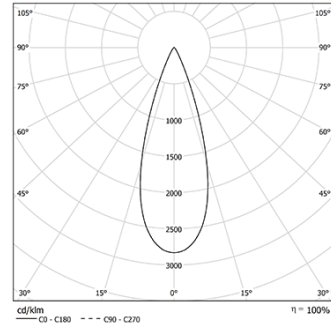
Luminária de encastrar no teto construída em alumínio fundido.

Sistema de encastramento através de molas de fixação. Acessório de encastramento para versão à face disponível separadamente.

LED CRI>90 / >50.000h, L80/B10
3-step MacAdam / Driver não incluído
IP44 | 200mA / 100mA



| LED | 3000K | Fonte de Luz | Luminária |
|------------|-------|----------------|---------------|
| Potência | | 6,7W / 3,4W | 6,7W / 3,4W |
| Fluxo | | 1055lm / 530lm | 855lm / 425lm |
| Eficiência | | 157lm/W | 128lm/W |
| LOR | | - | 81% |
| UGR | | - | <16 |

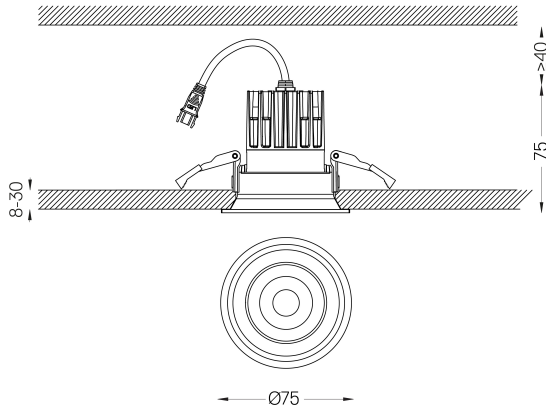


Ângulo de abertura
Medium 34°

Aplicação



Peso
0.21Kg



Acabamentos

- .04 Branco Mate
- .05 Preto Mate

Obrigatório

- 59101** Driver On/Off [200mA]
147x43x30mm
- 59100** Driver On/Off [100mA]
110x40x21mm
- 59103** Driver DALI [200mA]
144x30x21mm
- 59102** Driver DALI [100mA]
144x30x21mm
- 59105** Driver PhaseCut [180mA]
102x49x29mm
- 59104** Driver PhaseCut [100mA]
122x41x23mm
- 59107** Driver 1-10V [200mA]
130x30x20mm
- 59106** Driver 1-10V [120mA]
130x30x20mm

Opcional

- 59069** Acessório de encastrar flush (teto 12.5mm)
176x17mm
- 59070** Acessório de encastrar flush (teto 15mm)
176x19,5mm
- 59071** Acessório de encastrar flush (teto 25mm)
176x29,5mm

Rasgo de encastramento para tetos em pladur. Para outro tipo de materiais, por favor, contacte: support@om-light.com

A garantia de 5 anos aplica-se apenas quando a luminária e o driver são fornecidos em conjunto.

Dados de acordo com regulamentos

2019/2020/UE complementado por 2021/341 | 2019/2015/UE complementado pelo Regulamento (UE) 2021/340/UE Etiqueta Energética. Este produto contém uma fonte de luz da classe de eficiência E

Identificador modelo BXRE-30G10FB-C-83