



Design: O/M

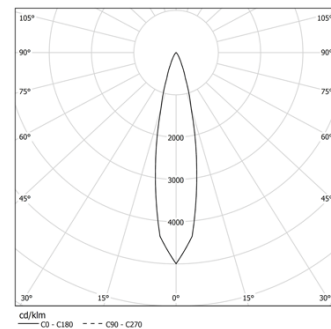
Luminária de encastrar no teto construída em alumínio fundido.

Sistema de encastre através de molas de fixação.

LED CRI>90 / >50.000h, L80/B10  
3-step MacAdam / Driver não incluído  
IP44 | 300mA / 150mA



LED	3000K	Fonte de Luz	Luminária
Potência		10W / 5W	10W / 5W
Fluxo		1540lm / 770lm	1215lm / 610lm
Eficiência		154lm/W	122lm/W
LOR		-	79%
UGR		-	<10

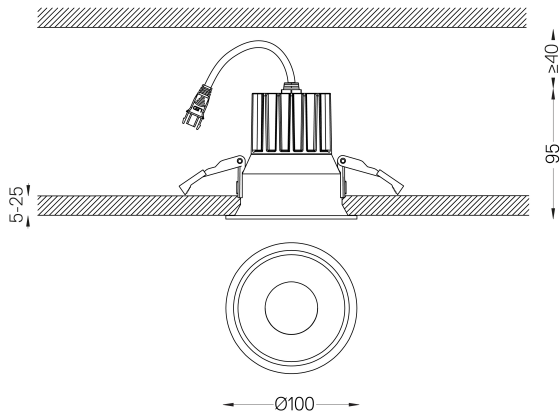


Ângulo de abertura  
Spot 20°

Aplicação



Peso  
0.37Kg



## Acabamentos

- .04 Branco Mate
- .05 Preto Mate

## Obrigatório

- 59109** Driver On/Off [300mA]  
147x43x30mm
- 59108** Driver On/Off [150mA]  
147x43x30mm
- 59111** Driver DALI [300mA]  
144x30x21mm
- 59110** Driver DALI [150mA]  
144x30x21mm
- 59113** Driver PhaseCut [300mA]  
102x51x30mm
- 59112** Driver PhaseCut [150mA]  
102x49x29mm
- 59115** Driver 1-10V [300mA]  
130x30x20mm
- 59114** Driver 1-10V [150mA]  
130x30x20mm

Rasgo de encastramento para tetos em pladur. Para outro tipo de materiais, por favor, contacte: [support@om-light.com](mailto:support@om-light.com)  
A garantia de 5 anos aplica-se apenas quando a luminária e o driver são fornecidos em conjunto.

## Dados de acordo com regulamentos

2019/2020/UE complementado por 2021/341 | 2019/2015/UE complementado pelo Regulamento (UE) 2021/340/UE Etiqueta Energética. Este produto contém uma fonte de luz da classe de eficiência E

Identificador modelo BXRE-30G10FB-C-83