



Design: O/M

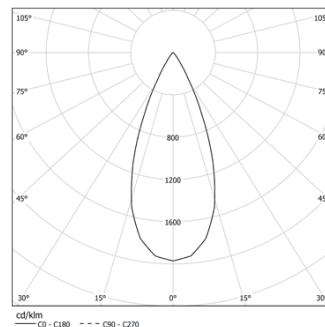
Luminária de encastrar no teto construída em alumínio fundido.

Sistema de encastre através de molas de fixação.

LED CRI>90 / >50.000h, L80/B10  
3-step MacAdam / Driver não incluído  
IP44 | 400mA / 200mA



LED	2700K	Fonte de Luz	Luminária
Potência		14W / 7W	14W / 7W
Fluxo		2270lm / 1135lm	1815lm / 910lm
Eficiência		162lm/W	130lm/W
LOR		-	80%
UGR		-	<13

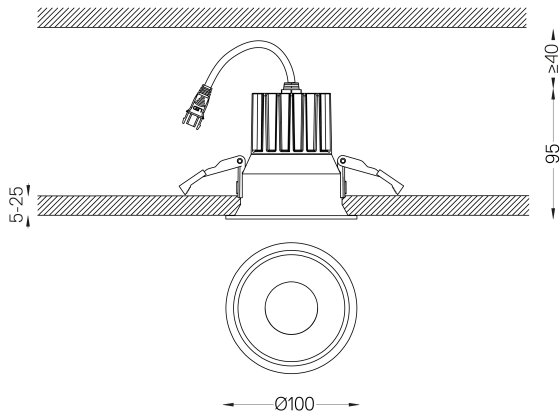


Ângulo de abertura  
Flood 42°

Aplicação



Peso  
0.37Kg



## Acabamentos

- .04 Branco Mate
- .05 Preto Mate

## Obrigatório

- 59117** Driver On/Off [400mA]  
147x43x30mm
- 59116** Driver On/Off [200mA]  
147x43x30mm
- 59119** Driver DALI [400mA]  
144x30x21mm
- 59118** Driver DALI [200mA]  
144x30x21mm
- 59121** Driver PhaseCut [400mA]  
111x22x52mm
- 59120** Driver PhaseCut [180mA]  
102x49x29mm
- 59123** Driver 1-10V [400mA]  
163x30x21mm
- 59122** Driver 1-10V [200mA]  
130x30x20mm

The cutout dimensions are for plasterboard ceilings. For other type of material please contact: [support@om-light.com](mailto:support@om-light.com)

A garantia de 5 anos aplica-se apenas quando a luminária e o driver são fornecidos em conjunto.

## Dados de acordo com regulamentos

2019/2020/UE complementado por 2021/341 | 2019/2015/UE complementado pelo Regulamento (UE) 2021/340/UE Etiqueta Energética. Este produto contém uma fonte de luz da classe de eficiência E

Identificador modelo BXRE-27G20FB-C-83