



Design: O/M

Luminária de encastrar no teto construída em alumínio fundido.

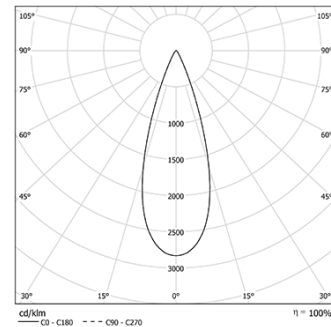
Sistema de encastre através de molas de fixação.

Acessório de encastre para versão à face disponível separadamente.

LED CRI>90 / >50.000h, L80/B10  
3-step MacAdam / Driver não incluído  
IP44 | 200mA / 100mA



LED	4000K	Fonte de Luz	Luminária
Potência		6,7W / 3,4W	6,7W / 3,4W
Fluxo		1065lm / 535lm	860lm / 430lm
Eficiência		159lm/W	128lm/W
LOR		-	81%
UGR		-	<16

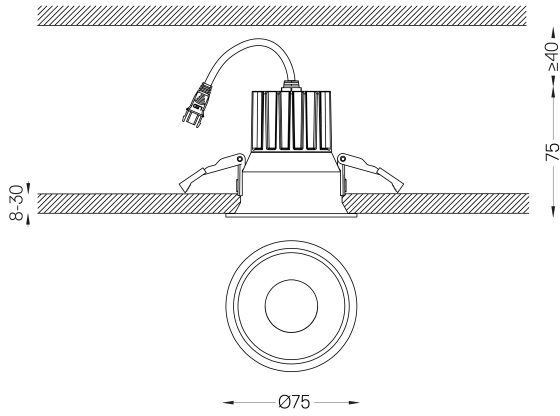


Ângulo de abertura  
Medium 34°

Aplicação



Peso  
0.21Kg



## Acabamentos

- .04 Branco Mate
- .05 Preto Mate

## Obrigatório

- 59101** Driver On/Off [200mA]  
147x43x30mm
- 59100** Driver On/Off [100mA]  
110x40x21mm
- 59103** Driver DALI [200mA]  
144x30x21mm
- 59102** Driver DALI [100mA]  
144x30x21mm
- 59105** Driver PhaseCut [180mA]  
102x49x29mm
- 59104** Driver PhaseCut [100mA]  
122x41x23mm
- 59107** Driver 1-10V [200mA]  
130x30x20mm
- 59106** Driver 1-10V [120mA]  
130x30x20mm

## Opcional

- 59069** Acessório de encastrar flush (teto 12.5mm)  
176x17mm
- 59070** Acessório de encastrar flush (teto 15mm)  
176x19,5mm
- 59071** Acessório de encastrar flush (teto 25mm)  
176x29,5mm

Rasgo de encastramento para tetos em pladur. Para outro tipo de materiais, por favor, contacte: [support@om-light.com](mailto:support@om-light.com)

A garantia de 5 anos aplica-se apenas quando a luminária e o driver são fornecidos em conjunto.

## Dados de acordo com regulamentos

2019/2020/UE complementado por 2021/341 | 2019/2015/UE complementado pelo Regulamento (UE) 2021/340/UE Etiqueta Energética. Este produto contém uma fonte de luz da classe de eficiência E

Identificador modelo BXRE-40G10FB-C-83