



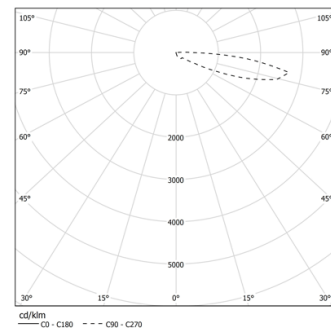
Design: O/M + Eduardo Souto de Moura  
Luminária de exterior em corpo de alumínio com tratamento anticorrosão e acabamento com pintura eletrostática texturada com tinta 100% poliéster. Difusor em vidro transparente. Refletor assimétrico em alumínio com 97% de reflexão, com baixa luminância e baixo encandeamento. Acessórios de fixação disponíveis separadamente.

\*Difusor transparente em Policarbonato (IK10) disponível sob pedido.

LED CRI>90 / >50.000h, L80/B10  
2-step MacAdam / fonte de alimentação incluída.  
IP66 | 230Vac | 50/60Hz



LED	2700K	Fonte de Luz	Luminária
Potência		6,2W	7,8W
Fluxo		670lm	240lm
Eficiência		108lm/W	31lm/W
LOR		-	36%
UGR		-	-

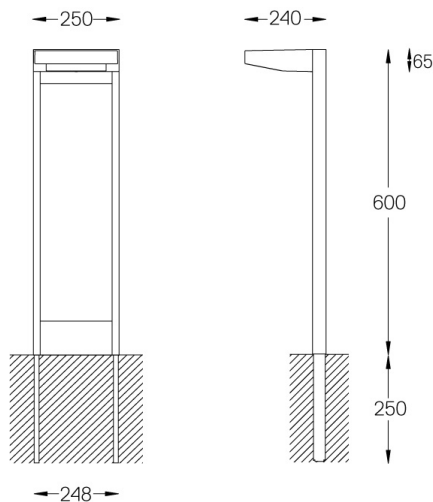


Ângulo de abertura  
Elliptical  
transverse

Aplicação



Peso  
6,2Kg



### Acabamentos

- .01 Branco / RAL 9010
- .02 Preto / RAL 9005
- .33 Preto Grafite
- .34 Corten

### Opcional

59082 Acessório de montagem

Para fornecimento específico de drivers "DALI 2" por favor contactar:  
support@om-light.com