



Design: O/M

Luminária suspensa com corpo em alumínio com pintura eletrostática texturada com tinta 100% poliéster adequada para condições climáticas adversas.

Difusor em acrílico fosco com perfeita uniformidade de luz.

Sistema de suspensão com regulação milimétrica em altura encomendado separadamente.

Base de alimentação em policarbonato transparente, cabo de alimentação transparente (3x0,75 mm²) e cabos de suspensão em aço (1,2 mm) com sistema de regulação milimétrica em altura fornecidos separadamente.

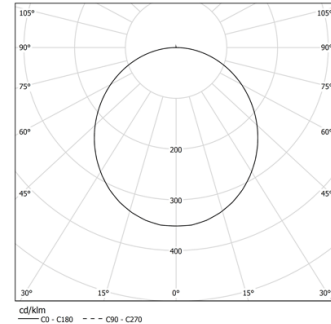
Acessórios fornecidos separadamente.

LED: CRI>80 / >50.000h, L80/B10 / 3-step MacAdam

Fonte de alimentação incluída.

IP43 | 230Vac | 50/60Hz

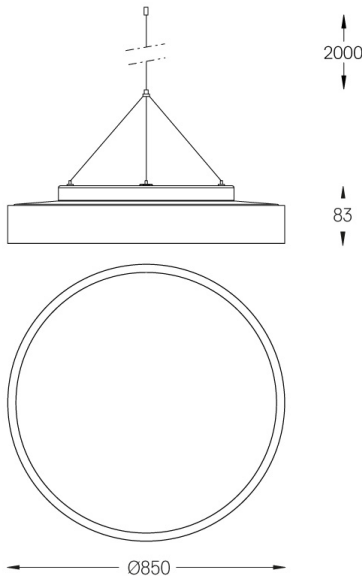
LED	3000K	Fonte de Luz	Luminária
Potência		66W	77,6W
Fluxo		11130lm	9030lm
Eficiência		169lm/W	116lm/W
LOR		-	81%
UGR		-	<25



Ângulo de abertura
Diffuse

Aplicação

Peso
8,5Kg



Acabamentos

- .01 Branco / RAL 9010
- .02 Preto / RAL 9005
- .03 Cinzento / RAL 9006

Obrigatório

59080 Acessórios de suspensão

54034 Base transparente

ø60x35mm