

5,6W / 430lm / 4000K / On/Off / Flood 59° /
ø45mm

64474



Design: O/M + Bartenbach GmbH

Projektor de encastrar com corpo em alumínio fundido com pintura eletrostática com tinta 100% poliéster.

Lente spot com nervuras na superfície individual complexa para fornecer uma luz focal e um feixe extremamente estreito.

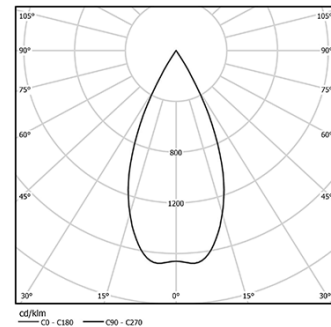
Orientável através de rotação horizontal de 150° e rotação vertical de 330°.

Driver incluído.

LED CRI>90 / >50.000h, L80/B10
2-step MacAdam / Driver incluído.
IP20 | 230Vac | 50/60Hz



LED 4000K	Fonte de Luz	Luminária
Potência	5,6W	7W
Fluxo	460lm	430lm
Eficiência	82lm/W	61lm/W
LOR	-	93%
Condição de funcionamento	-	230Vac



Ângulo de abertura
Flood 59°

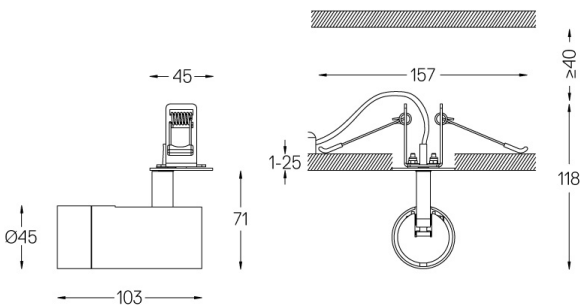
Aplicação



Peso
0,27Kg



Ø37



Acabamentos

- .01 Branco / RAL 9010
- .02 Preto / RAL 9005

Opcional

59072 1/4 CTO

ø35x1,1mm

59073 1/2 CTO

ø35x1,1mm

59074 Louvre

ø35x2mm

59075 Difusor Soft

ø35x2mm

Rasgo de encastramento para tetos em pladur. Para outro tipo de materiais, por favor, contacte: support@om-light.com

Dados de acordo com regulamentos

2019/2020/UE complementado por 2021/341 |2019/2015/UE complementado pelo Regulamento (UE) 2021/340/UE Etiqueta Energética. Este produto contém uma fonte de luz da classe de eficiência G

Identificador modelo 4053560313L