

5,6W / 350lm / 2700K / DALI / Medium 41° /
ø45mm

64454



Design: O/M + Bartenbach GmbH

Projektor de encastrar com corpo em alumínio fundido com pintura eletrostática com tinta 100% poliéster.

Lente spot com nervuras na superfície individual complexa para fornecer uma luz focal e um feixe extremamente estreito.

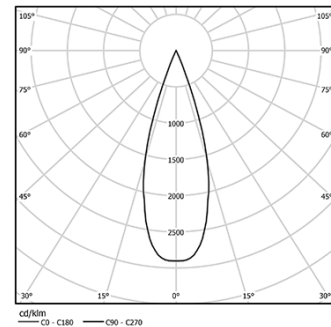
Orientável através de rotação horizontal de 150° e rotação vertical de 330°.

Fonte de alimentação incluída.

LED CRI>90 / >50.000h, L80/B10
2-step MacAdam / fonte de alimentação.
IP20 | 230Vac | 50/60Hz



LED	2700K	Fonte de Luz	Luminária
Potência	5,6W	7W	
Fluxo	460lm	350lm	
Eficiência	82lm/W	50lm/W	
LOR	-	76%	
UGR	-	230Vac	

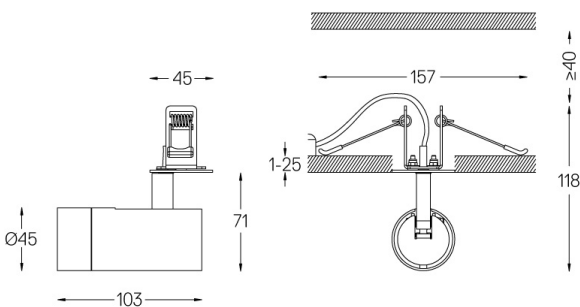


Ângulo de abertura
Medium 41°

Aplicação



Peso
0,27Kg



Acabamentos

- .01 Branco / RAL 9010
- .02 Preto / RAL 9005

Opcional

59072 1/4 CTO

ø35x1,1mm

59073 1/2 CTO

ø35x1,1mm

59074 Louvre

ø35x2mm

59075 Difusor Soft

ø35x2mm

Rasgo de encastramento para tetos em pladur. Para outro tipo de materiais, por favor, contacte: support@om-light.com