

5,6W / 410lm / 2700K / On/Off / Flood 59° /
ø45mm

64450



Design: O/M + Bartenbach GmbH

Projektor de encastrar com corpo em alumínio fundido com pintura eletrostática com tinta 100% poliéster.

Lente spot com nervuras na superfície individual complexa para fornecer uma luz focal e um feixe extremamente estreito.

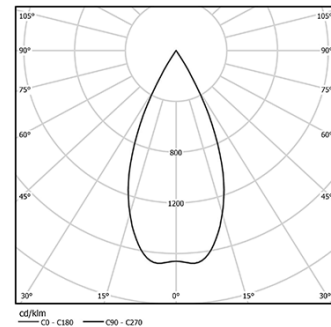
Orientável através de rotação horizontal de 150° e rotação vertical de 330°.

Fonte de alimentação incluída.

LED CRI>90 / >50.000h, L80/B10
2-step MacAdam / fonte de alimentação.
IP20 | 230Vac | 50/60Hz



| LED | 2700K | Fonte de Luz | Luminária |
|------------|-------|--------------|-----------|
| Potência | | 5,6W | 7W |
| Fluxo | | 460lm | 410lm |
| Eficiência | | 82lm/W | 59lm/W |
| LOR | | - | 89% |
| UGR | | - | 230Vac |

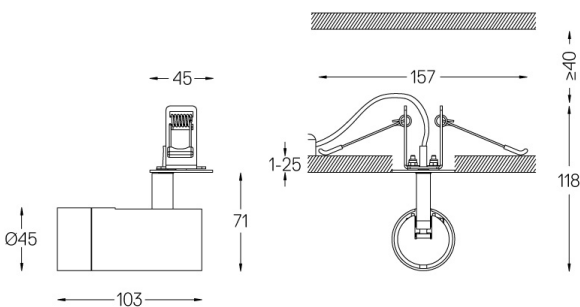


Ângulo de abertura
Flood 59°

Aplicação



Peso
0,27Kg



Acabamentos

- .01 Branco / RAL 9010
- .02 Preto / RAL 9005

Opcional

59072 1/4 CTO

ø35x1,1mm

59073 1/2 CTO

ø35x1,1mm

59074 Louvre

ø35x2mm

59075 Difusor Soft

ø35x2mm

Rasgo de encastramento para tetos em pladur. Para outro tipo de materiais, por favor, contacte: support@om-light.com