

63+126W / 3300+6600lm / 3000K / DALI /  
Diffuse Direct/ Indirect / 2895mm

64159

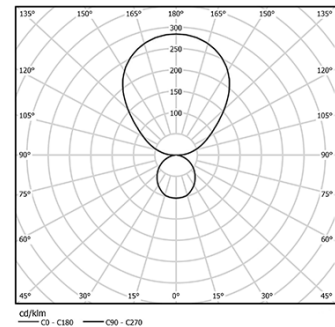


Design: Eduardo Souto de Moura  
Módulo MGB suspenso indireto com corpo em perfil de alumínio com anodização de máxima resistência à corrosão de 25 microns com pintura electrostática texturada com tinta 100% poliéster.  
Difusor em acrílico fosco com fixação simples por clipagem.  
Tops em aço com acabamento com pintura eletrostática texturada com tinta 100% poliéster.  
Difusor em acrílico fosco para luz direta e luz indireta.  
Acessórios de fixação fornecidos separadamente.

LED CRI>80 / >50.000h, L80/B10 / 3-step MacAdam  
Fonte de alimentação incluída.  
IP20 | 230Vac | 50/60Hz



| LED        | 3000K | Fonte de Luz | Luminária   |
|------------|-------|--------------|-------------|
| Potência   |       | 63+126W      | 90+180W     |
| Fluxo      |       | 8200+16400lm | 3300+6600lm |
| Eficiência |       | 130lm/W      | 37lm/W      |
| LOR        |       | -            | 40%         |
| UGR        |       | -            | <25         |

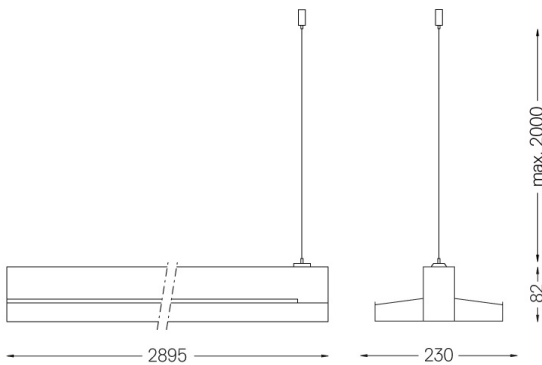


Ângulo de abertura  
Diffuse Direct/  
Indirect

Aplicação



Peso  
14Kg



Acabamentos

- .01 Branco / RAL 9010
- .02 Preto / RAL 9005
- .03 Cinzento / RAL 9006

Obrigatório

56051 Clear base DALI

Ø60x35mm

54081 Aluminium base DALI

Ø60x37mm

Para fornecimento específico de drivers "DALI 2" por favor contactar:  
support@om-light.com