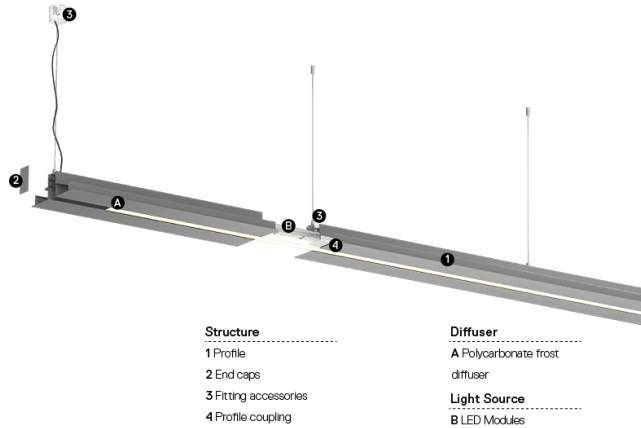


23+45W / 1150+2300lm / 3000K / DALI /
Diffuse Direct/ Indirect / 1485mm

64156

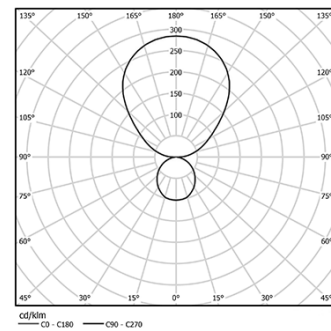


Design: Eduardo Souto de Moura
Módulo MGB suspenso indireto com corpo em perfil de alumínio com anodização de máxima resistência à corrosão de 25 microns com pintura electrostática texturada com tinta 100% poliéster.
Difusor em acrílico fosco com fixação simples por clipagem.
Tops em aço com acabamento com pintura eletrostática texturada com tinta 100% poliéster.
Difusor em acrílico fosco para luz direta e luz indireta.
Acessórios de fixação fornecidos separadamente.

LED CRI>80 / >50.000h, L80/B10 / 3-step MacAdam
Fonte de alimentação incluída.
IP20 | 230Vac | 50/60Hz



LED	3000K	Fonte de Luz	Luminária
Potência		23+45W	33+65W
Fluxo		2875+5750lm	1150+2300lm
Eficiência		127lm/W	35lm/W
LOR		-	40%
UGR		-	<25

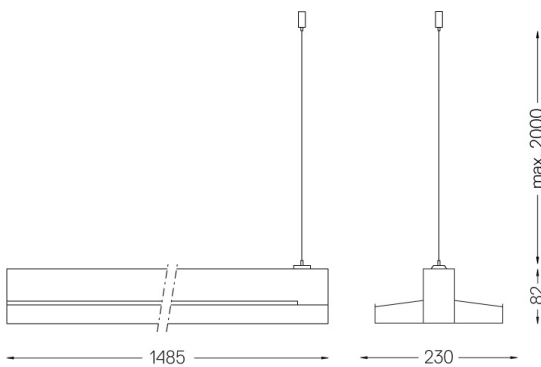


Ângulo de abertura
Diffuse Direct/
Indirect

Aplicação



Peso
7Kg



Acabamentos

- .01 Branco / RAL 9010
- .02 Preto / RAL 9005
- .03 Cinzento / RAL 9006

Obrigatório

56051 Clear base DALI

Ø60x35mm

54081 Aluminium base DALI

Ø60x37mm

Para fornecimento específico de drivers "DALI 2" por favor contactar:
support@om-light.com