

63+126W / 2400+4800lm / 2700K / On/Off /  
Diffuse Direct/ Indirect / 2895mm

64147



**Structure**  
1 Profile  
2 End cap  
3 Fitting accessories  
4 Profile coupling

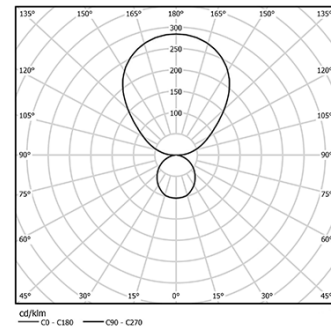
**Diffuser**  
A Polycarbonate frost  
diffuser  
**Light Source**  
B LED Modules

Design: Eduardo Souto de Moura  
Módulo MGB suspenso indireto com corpo em perfil de alumínio com anodização de máxima resistência à corrosão de 25 microns com pintura electrostática texturada com tinta 100% poliéster.  
Difusor em acrílico fosco com fixação simples por clipagem.  
Tops em aço com acabamento com pintura eletrostática texturada com tinta 100% poliéster.  
Difusor em acrílico fosco para luz direta e luz indireta.  
Acessórios de fixação fornecidos separadamente.

LED CRI>90 / >50.000h, L80/B10 / 3-step MacAdam  
Fonte de alimentação incluída.  
IP20 | 230Vac | 50/60Hz



LED	2700K	Fonte de Luz	Luminária
Potência		63+126W	90+180W
Fluxo		6000+12000lm	2400+4800lm
Eficiência		95lm/W	27lm/W
LOR		-	40%
UGR		-	<25

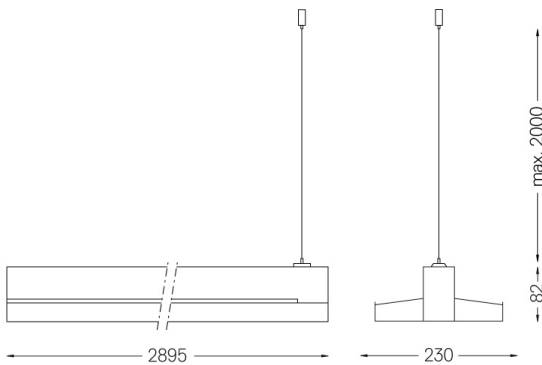


Ângulo de abertura  
Diffuse Direct/  
Indirect

Aplicação



Peso  
14Kg



Acabamentos

- .01 Branco / RAL 9010
- .02 Preto / RAL 9005
- .03 Cinzento / RAL 9006

Obrigatório

- 54034 Clear base  
Ø60x35mm
- 54080 Aluminium base  
Ø60x37mm