

126W / 6600lm / 4000K / DALI / Diffuse
indirect / 2821mm

64143



Design: Eduardo Souto de Moura

Módulo MGB suspenso indireto com corpo em perfil de alumínio com anodização de máxima resistência à corrosão de 25 microns com pintura electrostática texturada com tinta 100% poliéster.

Difusor em acrílico fosco com fixação simples por clipagem.

Topos em aço com acabamento com pintura eletrostática texturada com tinta 100% poliéster.

Difusor em acrílico fosco para luz indireta.

Calha trifásica (On/Off ou DALI) para a instalação de projetores.

Acessórios de fixação fornecidos separadamente.

LED CRI>80 / >50.000h, L80/B10 / 3-step MacAdam
Fonte de alimentação incluída.
IP20 | 230Vac | 50/60Hz



LED	4000K	Fonte de Luz	Luminária
Potência		126W	180W
Fluxo		16400lm	6600lm
Eficiência		130lm/W	37lm/W
LOR		-	40%
UGR		-	<25

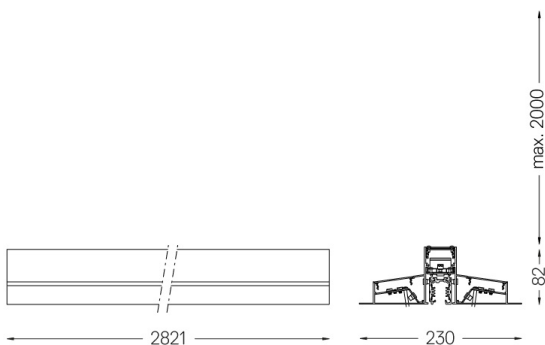


Ângulo de abertura
Diffuse indirect

Aplicação



Peso
14Kg



Acabamentos

- .01 Branco / RAL 9010
- .02 Preto / RAL 9005
- .03 Cinzento / RAL 9006

Obrigatório

- 56051 Clear base DALI
Ø60x35mm
- 54081 Aluminium base DALI
Ø60x37mm

Para fornecimento específico de drivers "DALI 2" por favor contactar:
support@om-light.com