

126W / 6600lm / 3000K / On/Off / Diffuse
indirect / 2821mm

64131



Design: Eduardo Souto de Moura

Módulo MGB suspenso indireto com corpo em perfil de alumínio com anodização de máxima resistência à corrosão de 25 microns com pintura electrostática texturada com tinta 100% poliéster.

Difusor em acrílico fosco com fixação simples por clipagem.

Topos em aço com acabamento com pintura eletrostática texturada com tinta 100% poliéster.

Difusor em acrílico fosco para luz indireta.

Calha trifásica (On/Off ou DALI) para a instalação de projetores.

Acessórios de fixação fornecidos separadamente.

LED CRI>80 / >50.000h, L80/B10 / 3-step MacAdam
Fonte de alimentação incluída.
IP20 | 230Vac | 50/60Hz



LED	3000K	Fonte de Luz	Luminária
Potência	126W		180W
Fluxo	16400lm		6600lm
Eficiência	130lm/W		37lm/W
LOR	-		40%
UGR	-		<25

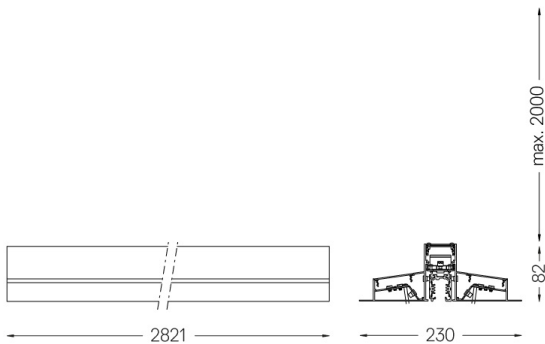


Ângulo de abertura
Diffuse indirect

Aplicação



Peso
14Kg



Acabamentos

- .01 Branco / RAL 9010
- .02 Preto / RAL 9005
- .03 Cinzento / RAL 9006

Obrigatório

- 54034 Clear base
Ø60x35mm
- 54080 Aluminium base
Ø60x37mm