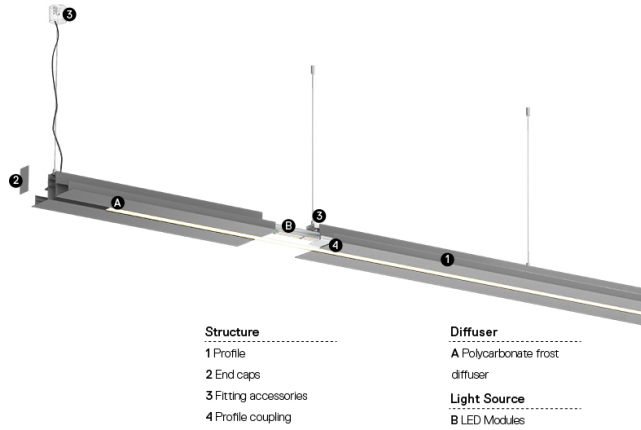


126W / 4800lm / 2700K / DALI / Diffuse  
indirect / 2821mm

64127



Design: Eduardo Souto de Moura

Módulo MGB suspenso indireto com corpo em perfil de alumínio com anodização de máxima resistência à corrosão de 25 microns com pintura electrostática texturada com tinta 100% poliéster.

Difusor em acrílico fosco com fixação simples por clipagem.

Topos em aço com acabamento com pintura eletrostática texturada com tinta 100% poliéster.

Difusor em acrílico fosco para luz indireta.

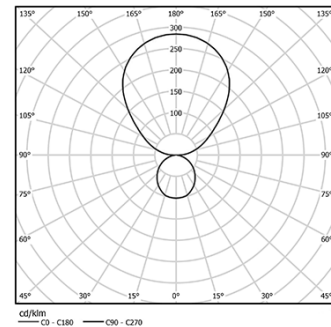
Calha trifásica (On/Off ou DALI) para a instalação de projetores.

Acessórios de fixação fornecidos separadamente.

LED CRI>90 / >50.000h, L80/B10 / 3-step MacAdam  
Fonte de alimentação incluída.  
IP20 | 230Vac | 50/60Hz



LED	2700K	Fonte de Luz	Luminária
Potência	126W	180W	180W
Fluxo	12000lm	4800lm	4800lm
Eficiência	95lm/W	27lm/W	27lm/W
LOR	-	40%	40%
UGR	-	<25	<25

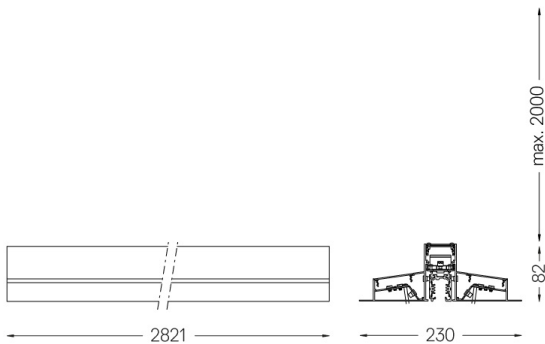


Ângulo de abertura  
Diffuse indirect

Aplicação



Peso  
14Kg



Acabamentos

- .01 Branco / RAL 9010
- .02 Preto / RAL 9005
- .03 Cinzento / RAL 9006

Obrigatório

56051 Clear base DALI  
Ø60x35mm  
54081 Aluminium base DALI  
Ø60x37mm

Para fornecimento específico de drivers "DALI 2" por favor contactar:  
support@om-light.com