

90W / 3400lm / 2700K / On/Off / Diffuse
indirect / 2821mm

64122



Structure
1 Profile
2 End cape
3 Fitting accessories
4 Profile coupling

Diffuser
A Polycarbonate frost
diffuser
Light Source
B LED Modules

Design: Eduardo Souto de Moura
Módulo MGB suspenso indireto com corpo em perfil de alumínio com anodização de máxima resistência à corrosão de 25 microns com pintura electrostática texturada com tinta 100% poliéster.
Difusor em acrílico fosco com fixação simples por clipagem.
Topos em aço com acabamento com pintura eletrostática texturada com tinta 100% poliéster.
Difusor em acrílico fosco para luz indireta.
Calha trifásica (On/Off ou DALI) para a instalação de projetores.
Acessórios de fixação fornecidos separadamente.

LED CRI>90 / >50.000h, L80/B10 / 3-step MacAdam
Fonte de alimentação incluída.
IP20 | 230Vac | 50/60Hz



LED	2700K	Fonte de Luz	Luminária
Potência	90W	130W	
Fluxo	8500lm	3400lm	
Eficiência	94lm/W	26lm/W	
LOR	-	40%	
UGR	-	<25	

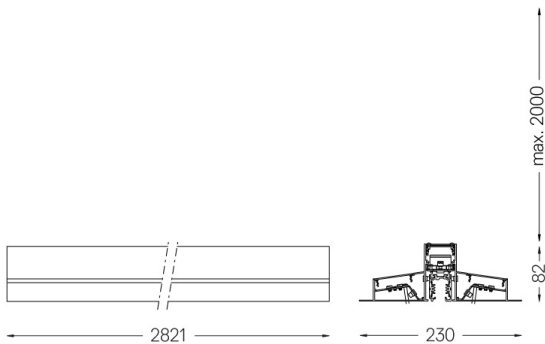


Ângulo de abertura
Diffuse indirect

Aplicação



Peso
14Kg



Acabamentos

- .01 Branco / RAL 9010
- .02 Preto / RAL 9005
- .03 Cinzento / RAL 9006

Obrigatório

- 54034 Clear base
Ø60x35mm
- 54080 Aluminium base
Ø60x37mm