

90W / 4600lm / 4000K / On/Off / Diffuse  
indirect / 2895mm

64114



**Structure**  
1 Profile  
2 End cape  
3 Fitting accessories  
4 Profile coupling

**Diffuser**  
A Polycarbonate frost  
diffuser  
**Light Source**  
B LED Modules

Design: Eduardo Souto de Moura  
Módulo MGB suspenso indireto com corpo em perfil de alumínio com anodização de máxima resistência à corrosão de 25 microns com pintura electrostática texturada com tinta 100% poliéster.  
Difusor em acrílico fosco com fixação simples por clipagem.  
Topos em aço com acabamento com pintura eletrostática texturada com tinta 100% poliéster.  
Difusor em acrílico fosco para luz indireta.  
Calha trifásica (On/Off ou DALI) para a instalação de projetores.  
Acessórios de fixação fornecidos separadamente.

LED CRI>80 / >50.000h, L80/B10 / 3-step MacAdam  
Fonte de alimentação incluída.  
IP20 | 230Vac | 50/60Hz



LED	4000K	Fonte de Luz	Luminária
Potência	90W	11500lm	4600lm
Fluxo	128lm/W	-	35lm/W
LOR	-	-	40%
UGR	-	-	<25

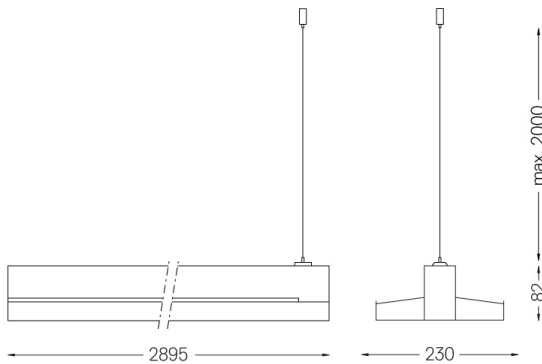


Ângulo de abertura  
Diffuse indirect

Aplicação



Peso  
14Kg



Acabamentos

- .01 Branco / RAL 9010
- .02 Preto / RAL 9005
- .03 Cinzento / RAL 9006

Obrigatório

- 54034 Clear base  
Ø60x35mm
- 54080 Aluminium base  
Ø60x37mm