

45W / 2300lm / 3000K / On/Off / Diffuse  
indirect / 1485mm

64104



Design: Eduardo Souto de Moura  
Módulo MGB suspenso indireto com corpo em perfil de alumínio com anodização de máxima resistência à corrosão de 25 microns com pintura electrostática texturada com tinta 100% poliéster.  
Difusor em acrílico fosco com fixação simples por clipagem.  
Topos em aço com acabamento com pintura eletrostática texturada com tinta 100% poliéster.  
Difusor em acrílico fosco para luz indireta.  
Calha trifásica (On/Off ou DALI) para a instalação de projetores.  
Acessórios de fixação fornecidos separadamente.

LED CRI>80 / >50.000h, L80/B10 / 3-step MacAdam  
Fonte de alimentação incluída.  
IP20 | 230Vac | 50/60Hz



| LED        | 3000K | Fonte de Luz | Luminária |
|------------|-------|--------------|-----------|
| Potência   |       | 45W          | 65W       |
| Fluxo      |       | 5750lm       | 2300lm    |
| Eficiência |       | 128lm/W      | 35lm/W    |
| LOR        |       | -            | 40%       |
| UGR        |       | -            | <25       |

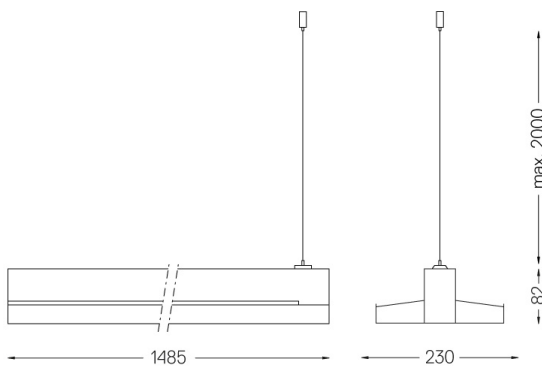


Ângulo de abertura  
Diffuse indirect

Aplicação



Peso  
7Kg



Acabamentos

- .01 Branco / RAL 9010
- .02 Preto / RAL 9005
- .03 Cinzento / RAL 9006

Obrigatório

- 54034 Clear base  
Ø60x35mm
- 54080 Aluminium base  
Ø60x37mm