

90W / 3400lm / 2700K / DALI / Diffuse  
indirect / 2821mm

64078



**Structure**  
1 Profile  
2 End cap  
3 Fitting accessories  
4 Profile coupling

**Diffuser**  
A Polycarbonate frost  
diffuser  
**Light Source**  
B LED Modules

Design: Eduardo Souto de Moura  
Módulo MGB suspenso indireto com corpo em perfil de alumínio com anodização de máxima resistência à corrosão de 25 microns com pintura electrostática texturada com tinta 100% poliéster.

Difusores em acrílico fosco com fixação simples por clipagem.

Topos em aço com pintura electrostática texturada com tinta 100% poliéster. Difusor em acrílico fosco para luz direta e indireta.

Acessórios de fixação fornecidos em separado.

LED CRI>90 / >50.000h, L80/B10 / 3-step MacAdam

Fonte de alimentação incluída.

IP20 | 230Vac | 50/60Hz



LED	2700K	Fonte de Luz	Luminária
Potência		90W	130W
Fluxo		8500lm	3400lm
Eficiência		94lm/W	26lm/W
LOR		-	40%
UGR		-	<25

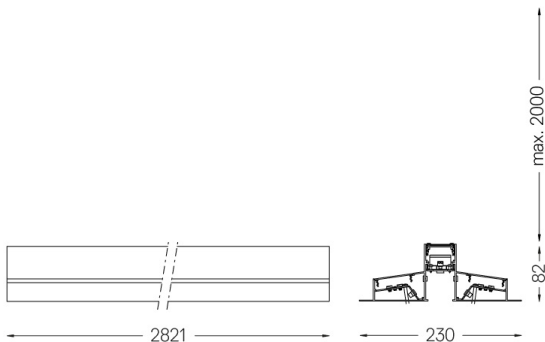


Ângulo de abertura  
Diffuse indirect

Aplicação



Peso  
14Kg



Acabamentos

- .01 Branco / RAL 9010
- .02 Preto / RAL 9005
- .03 Cinzento / RAL 9006

Obrigatório

56051 Clear base DALI

Ø60x35mm

54081 Aluminium base DALI

Ø60x37mm

Para fornecimento específico de drivers "DALI 2" por favor contactar:  
support@om-light.com