

63W / 3300lm / 3000K / On/Off / Diffuse
indirect / 1485mm

64057



Structure
1 Profile
2 End cape
3 Fitting accessories
4 Profile coupling

Diffuser
A Polycarbonate frost
diffuser
Light Source
B LED Modules

Design: Eduardo Souto de Moura
Módulo MGB suspenso indireto com corpo em perfil de alumínio com anodização de máxima resistência à corrosão de 25 microns com pintura electrostática texturada com tinta 100% poliéster.

Difusores em acrílico fosco com fixação simples por clipagem.

Topos em aço com pintura electrostática texturada com tinta 100% poliéster. Difusor em acrílico fosco para luz direta e indireta.

Acessórios de fixação fornecidos em separado.

LED CRI>80 / >50.000h, L80/B10 / 3-step MacAdam

Fonte de alimentação incluída.

IP20 | 230Vac | 50/60Hz



LED	3000K	Fonte de Luz	Luminária
Potência		63W	90W
Fluxo		8200lm	3300lm
Eficiência		130lm/W	37lm/W
LOR		-	40%
UGR		-	<25



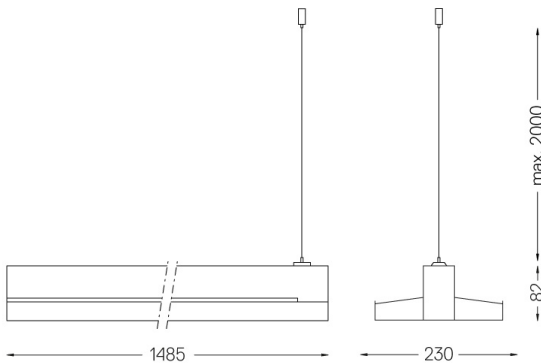
Ângulo de abertura
Diffuse indirect

Aplicação



Peso
7Kg

mm



Acabamentos

- .01 Branco / RAL 9010
- .02 Preto / RAL 9005
- .03 Cinzento / RAL 9006

Obrigatório

54034 Clear base

Ø60x35mm

54080 Aluminium base

Ø60x37mm