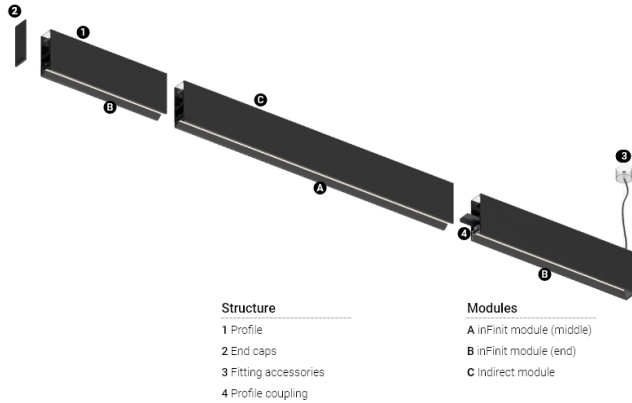


17+35W / 1800+1700lm / 4000K / DALI /  
Wide flood 76° / batwing / 1440mm

63783



#### Structure

- 1 Profile
- 2 End caps
- 3 Fitting accessories
- 4 Profile coupling

#### Modules

- A inFinit module (middle)
- B inFinit module (end)
- C Indirect module

Design: OM + Bartenbach GmbH

Módulo suspenso direta e indireta com corpo em perfil de alumínio anodizado de máxima resistência à corrosão com pintura electrostática de tinta 100% poliéster.

Luz direta: Lentes lineares extrudidas (Lightstream) combinadas com um refletor secundário integrado num perfil de alumínio extrudido.

Luz indireta: lentes lineares com efeito batwing protegidas por um difusor em policarbonato transparente.

LED CRI>90 / >50.000h, L80/B10 / 2-step MacAdam

Fonte de alimentação incluída.

IP20 | 230Vac | 50/60Hz



LED	4000K	Fonte de Luz	Luminária
Potência		17+35W	20,7+41,2W
Fluxo		2250+2150lm	1800+1700lm
Eficiência		85lm/W	57lm/W
LOR		-	80%
UGR		-	<19



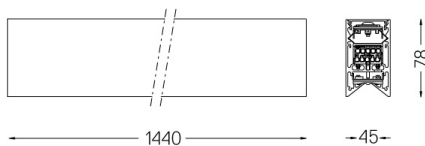
Ângulo de abertura  
Wide flood 76° /  
batwing

Aplicação



Peso

mm



Acabamentos

- .04 Branco Mate
- .05 Preto Mate

Para fornecimento específico de drivers "DALI 2" por favor contactar:  
support@om-light.com

Escolha o comprimento e a configuração do sistema exactamente como pretende, para modelar as funções de iluminação certas para diferentes tarefas. Para mais informações, contacte: support@om-light.com