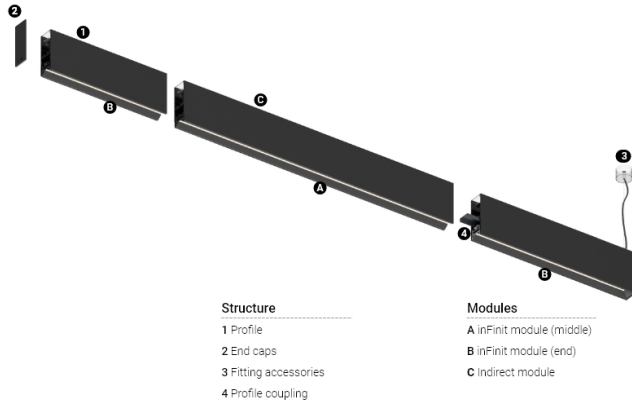


17+35W / 1700+1600lm / 3000K / DALI /
Flood 64° / batwing / 1440mm

63774



Structure

- 1 Profile
- 2 End caps
- 3 Fitting accessories
- 4 Profile coupling

Modules

- A inFinit module (middle)
- B inFinit module (end)
- C Indirect module

Design: OM + Bartenbach GmbH

Módulo suspenso direta e indireta com corpo em perfil de alumínio anodizado de máxima resistência à corrosão com pintura electrostática de tinta 100% poliéster.

Luz direta: Lentes lineares extrudidas (Lightstream) combinadas com um refletor secundário integrado num perfil de alumínio extrudido.

Luz indireta: lentes lineares com efeito batwing protegidas por um difusor em policarbonato transparente.

LED CRI>90 / >50.000h, L80/B10 / 2-step MacAdam

Fonte de alimentação incluída.

IP20 | 230Vac | 50/60Hz



LED	3000K	Fonte de Luz	Luminária
Potência		17+35W	20,7+41,2W
Fluxo		2100+2000lm	1700+1600lm
Eficiência		79lm/W	53lm/W
LOR		-	80%
UGR		-	<16

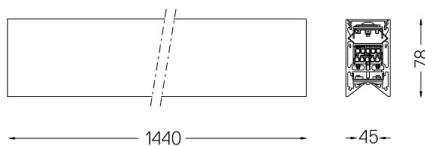


Ângulo de abertura
Flood 64° /
batwing

Aplicação



Peso



Acabamentos

- .04 Branco Mate
- .05 Preto Mate

Para fornecimento específico de drivers "DALI 2" por favor contactar: support@om-light.com

Escolha o comprimento e a configuração do sistema exactamente como pretende, para modelar as funções de iluminação certas para diferentes tarefas. Para mais informações, contacte: support@om-light.com