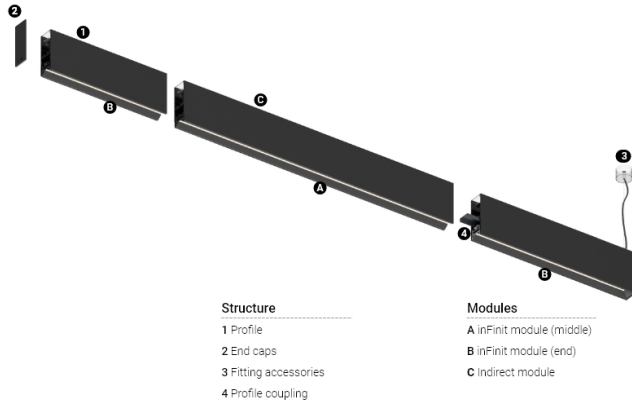


14+28W / 1360+1280lm / 3000K / DALI /
Wide flood 76° / batwing / 1152mm

63773



Structure

- 1 Profile
- 2 End caps
- 3 Fitting accessories
- 4 Profile coupling

Modules

- A inFinit module (middle)
- B inFinit module (end)
- C Indirect module

Design: OM + Bartenbach GmbH

Módulo suspenso direta e indireta com corpo em perfil de alumínio anodizado de máxima resistência à corrosão com pintura electrostática de tinta 100% poliéster.

Luz direta: Lentes lineares extrudidas (Lightstream) combinadas com um refletor secundário integrado num perfil de alumínio extrudido.

Luz indireta: lentes lineares com efeito batwing protegidas por um difusor em policarbonato transparente.

LED CRI>90 / >50.000h, L80/B10 / 2-step MacAdam

Fonte de alimentação incluída.

IP20 | 230Vac | 50/60Hz



| LED | 3000K | Fonte de Luz | Luminária |
|------------|-------|--------------|-------------|
| Potência | | 14+28W | 17,1+34,1W |
| Fluxo | | 1680+1600lm | 1360+1280lm |
| Eficiência | | 78lm/W | 52lm/W |
| LOR | | - | 80% |
| UGR | | - | <19 |



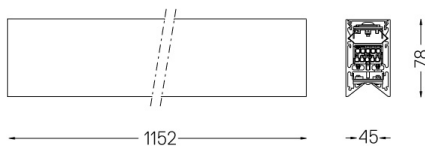
Ângulo de abertura
Wide flood 76° /
batwing

Aplicação



Peso

mm



Acabamentos

- .04 Branco Mate
- .05 Preto Mate

Para fornecimento específico de drivers "DALI 2" por favor contactar: support@om-light.com

Escolha o comprimento e a configuração do sistema exactamente como pretende, para modelar as funções de iluminação certas para diferentes tarefas. Para mais informações, contacte: support@om-light.com