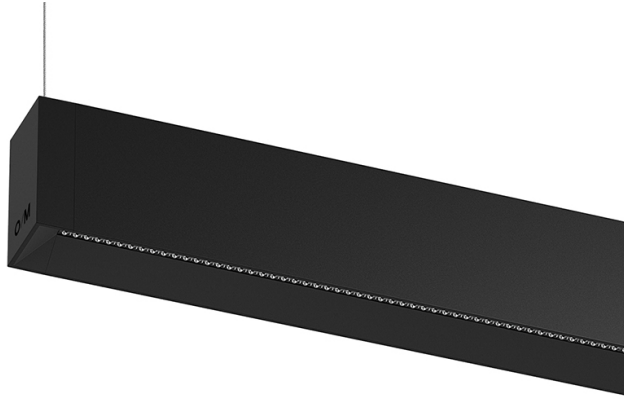


28+35W* / 3000+2200lm* / 2200K-5000K /
DALI / Flood 64° / batwing / 1480mm

63766

Quantidade mínima para ordem de compra (>200m)



Design: OM + Bartenbach GmbH

Luminária suspensa direta e indireta com corpo em perfil de alumínio em acabamento mate.

Topos em alumínio anodizado com acabamento mate. Lentes lineares extrudidas (Lightstream) combinadas com um refletor secundário integrado num perfil de alumínio extrudido.

Luz indireta: lentes lineares com efeito batwing protegidas por um difusor em policarbonato transparente.

Acessórios de suspensão fornecidos em separado.

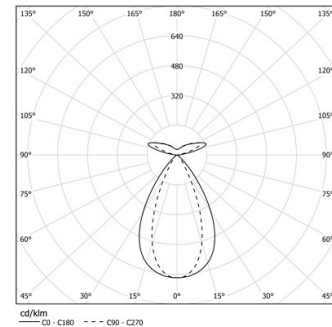
LED CRI>80 / >50.000h, L80/B10 / 2-step MacAdam

Fonte de alimentação incluída.

IP20 | 230Vac | 50/60Hz



LED	2200K-5000K	Fonte de Luz	Luminária
Potência		28+35W*	33+40W*
Fluxo		3750+2750lm*	3000+2200lm*
Eficiência		103lm/W	69lm/W
LOR		-	80%
UGR		-	<13

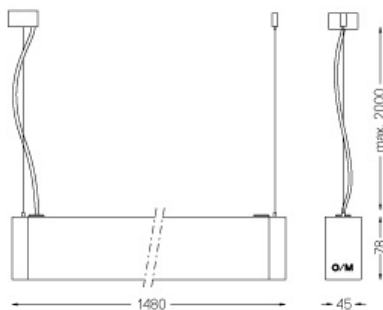


Ângulo de abertura
Flood 64° /
batwing

Aplicação



Peso
2,4Kg



Acabamentos

- .04 Branco Mate
- .05 Preto Mate

Obrigatório

59054 Acessório de suspensão direto/indireto

56051 Base transparente DALI

ø60x35mm