

9,8W / 1220lm / 4000K / DALI / Flood 56° /
ø85mm

63621



Design: O/M + Bartenbach GmbH

Luminária saliente/suspensa com corpo e dissipador de calor em alumínio fundido com pintura eletrostática com tinta 100% poliéster.

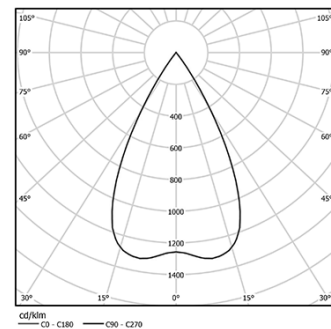
Lente spot com nervuras na superfície individual complexa para fornecer uma luz focal e um feixe extremamente estreito.

Acessórios de fixação encomendados separadamente.

LED CRI>80 / >50.000h, L80/B10
2-step MacAdam / fonte de alimentação.
IP20 | 230Vac | 50/60Hz



LED	4000K	Fonte de Luz	Luminária
Potência		9,8W	12,3W
Fluxo		1360lm	1220lm
Eficiência		139lm/W	100lm/W
LOR		-	90%
UGR		-	<19

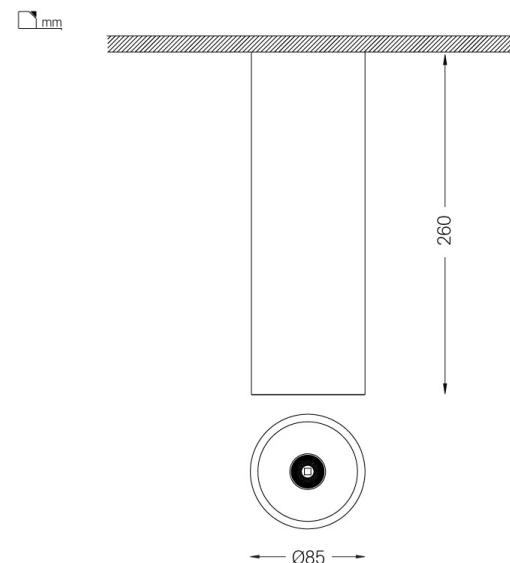


Ângulo de abertura
Flood 56°

Aplicação



Peso
0,53Kg



Acabamentos

- .01 Branco / RAL 9010
- .02 Preto / RAL 9005

Obrigatório

59051 Acessório para instalação suspensa
ø80x35mm

Para fornecimento específico de drivers "DALI 2" por favor contactar:
support@om-light.com