

9,8W / 770lm / 3000K / DALI / Medium 40° /  
ø85mm

63607



Design: O/M + Bartenbach GmbH

Luminária saliente/suspensa com corpo e dissipador de calor em alumínio fundido com pintura eletrostática com tinta 100% poliéster.

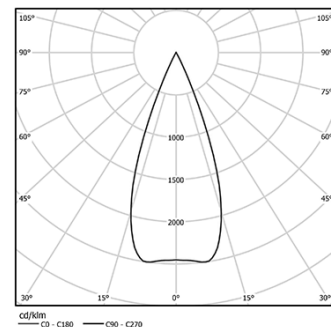
Lente spot com nervuras na superfície individual complexa para fornecer uma luz focal e um feixe extremamente estreito.

Acessórios de fixação encomendados separadamente.

LED CRI>90 / >50.000h, L80/B10  
2-step MacAdam / fonte de alimentação.  
IP20 | 230Vac | 50/60Hz



| LED        | 3000K | Fonte de Luz | Luminária |
|------------|-------|--------------|-----------|
| Potência   |       | 9,8W         | 12,3W     |
| Fluxo      |       | 1035lm       | 770lm     |
| Eficiência |       | 106lm/W      | 63lm/W    |
| LOR        |       | -            | 74%       |
| UGR        |       | -            | <10       |

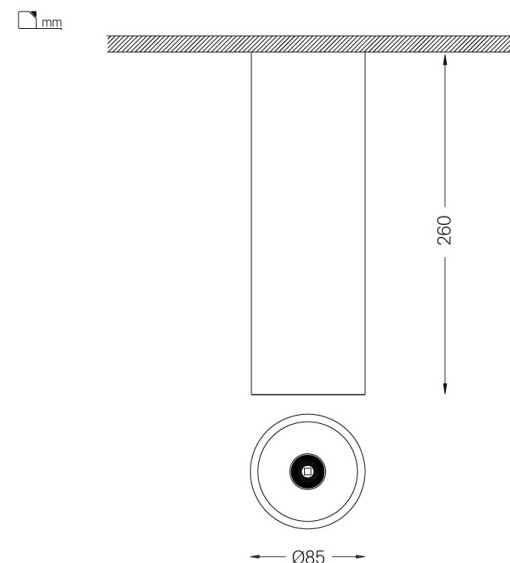


Ângulo de abertura  
Medium 40°

Aplicação



Peso  
0,53Kg



Acabamentos

- .01 Branco / RAL 9010
- .02 Preto / RAL 9005

Obrigatório

59051 Acessório para instalação suspensa  
ø80x35mm

Para fornecimento específico de drivers "DALI 2" por favor contactar:  
support@om-light.com

Dados de acordo com regulamentos

2019/2020/UE complementado por 2021/341 | 2019/2015/UE complementado pelo Regulamento (UE) 2021/340/UE Etiqueta Energética. Este produto contém uma fonte de luz da classe de eficiência F

Identificador modelo 2053560257H