

4,5W / 350lm / 2700K / On/Off / Medium
40° / ø85mm

63588



Design: O/M + Bartenbach GmbH

Luminária saliente/suspensa com corpo e dissipador de calor em alumínio fundido com pintura eletrostática com tinta 100% poliéster.

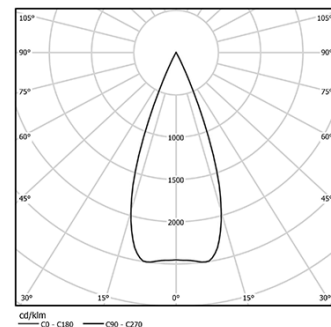
Lente spot com nervuras na superfície individual complexa para fornecer uma luz focal e um feixe extremamente estreito.

Acessórios de fixação encomendados separadamente.

LED CRI>90 / >50.000h, L80/B10
2-step MacAdam / fonte de alimentação.
IP20 | 230Vac | 50/60Hz



LED	2700K	Fonte de Luz	Luminária
Potência		4,5W	5,8W
Fluxo		480lm	350lm
Eficiência		107lm/W	61lm/W
LOR		-	73%
UGR		-	<10

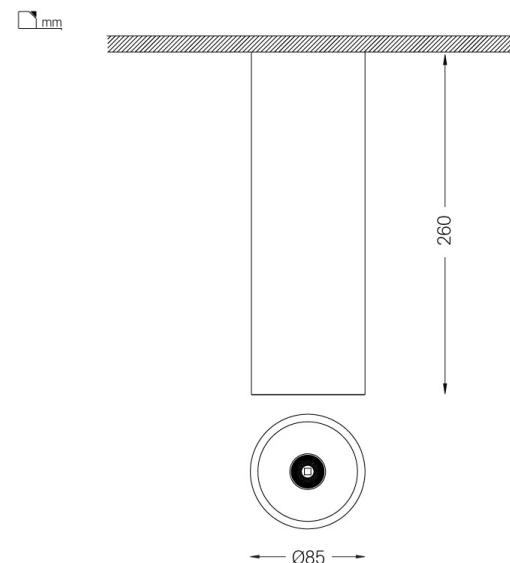


Ângulo de abertura
Medium 40°

Aplicação



Peso
0.53Kg



Acabamentos

- .01 Branco / RAL 9010
- .02 Preto / RAL 9005

Obrigatório

59051 Acessório para instalação suspensa
ø80x35mm

Dados de acordo com regulamentos

2019/2020/UE complementado por 2021/341 | 2019/2015/UE complementado pelo Regulamento (UE) 2021/340/UE Etiqueta Energética. Este produto contém uma fonte de luz da classe de eficiência F

Identificador modelo 2053560245L