

5,6W / 410lm / 3000K / DALI / Medium 40° /
e54mm

63581



Design: O/M + Bartenbach GmbH

Luminária de encastrar no teto com corpo e dissipador de calor em alumínio fundido com pintura eletrostática com tinta 100% poliéster.

Orientável através de rotação horizontal de 20° e rotação vertical de 330°.

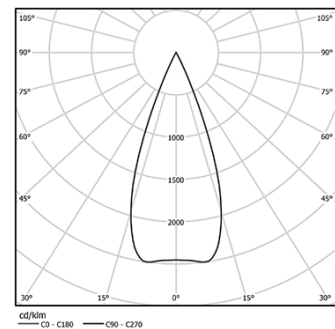
Lente spot com nervuras na superfície individual complexa para fornecer uma luz focal e um feixe extremamente estreito.

Acessório de encastre fornecido separadamente.

LED CRI>90 / >50.000h, L80/B10
2-step MacAdam / fonte de alimentação.
IP20 | 230Vac | 50/60Hz



| LED | 3000K | Fonte de Luz | Luminária |
|------------|-------|--------------|-----------|
| Potência | | 5,6W | 7W |
| Fluxo | | 460lm | 410lm |
| Eficiência | | 82lm/W | 59lm/W |
| LOR | | - | 89% |
| UGR | | - | <19 |

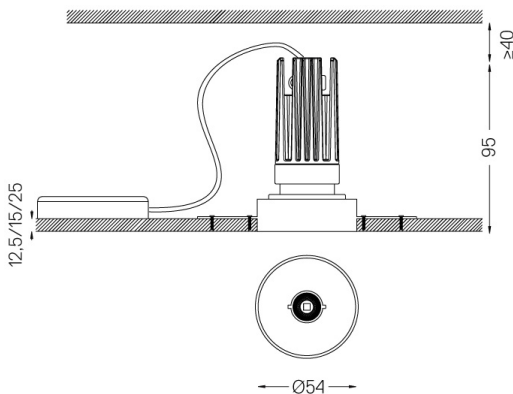


Ângulo de abertura
Medium 40°

Aplicação



Peso
0,53Kg



Acabamentos

- .01 Branco / RAL 9010
- .02 Preto / RAL 9005

Obrigatório

- 59039** Acessório de encastrar trimless (teto 12.5mm)
155x18mm
- 59040** Acessório de encastrar trimless (teto 15mm)
155x20mm
- 59041** Acessório de encastrar trimless (teto 25mm)
155x30mm

Rasgo de encastramento para tetos em pladur. Para outro tipo de materiais, por favor, contacte: support@om-light.com

Dados de acordo com regulamentos

2019/2020/UE complementado por 2021/341 | 2019/2015/UE complementado pelo Regulamento (UE) 2021/340/UE Etiquetação Energética. Este produto contém uma fonte de luz da classe de eficiência G

Identificador modelo 4053560290H