

5,6W / 200lm / 2700K / On/Off / Spot 15° / ø60mm

63562



Design: O/M + Bartenbach GmbH

Luminária de encastrar no teto com corpo e dissipador de calor em alumínio fundido com pintura eletrostática com tinta 100% poliéster.

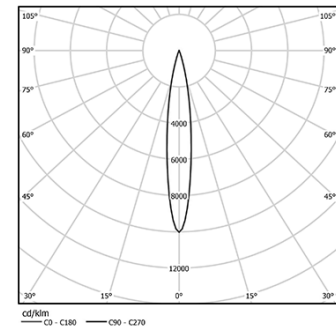
Orientável através de rotação horizontal de 20°.

Lente spot com nervuras na superfície individual complexa para fornecer uma luz focal e um feixe extremamente estreito.

LED CRI>90 / >50.000h, L80/B10  
2-step MacAdam / fonte de alimentação.  
IP20 | 230Vac | 50/60Hz



LED	2700K	Fonte de Luz	Luminária
Potência	5,6W	7W	
Fluxo	440lm	200lm	
Eficiência	79lm/W	29lm/W	
LOR	-	45%	
UGR	-	<10	



Ângulo de abertura  
Spot 15°

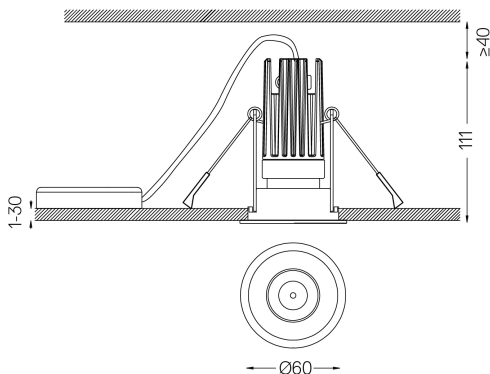
Aplicação



Peso  
0,58Kg



Ø54



Acabamentos

- .01 Branco / RAL 9010
- .02 Preto / RAL 9005

Rasgo de encastramento para tetos em pladur. Para outro tipo de materiais, por favor, contacte: support@om-light.com

Dados de acordo com regulamentos

2019/2020/UE complementado por 2021/341 | 2019/2015/UE complementado pelo Regulamento (UE) 2021/340/UE Etiqueta Energética. Este produto contém uma fonte de luz da classe de eficiência G

Identificador modelo 4053560312H