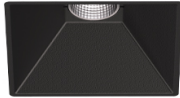


5,6W / 350lm / 3000K / DALI / Medium 40° /
54x54mm

63544



Design: O/M + Bartenbach GmbH

Luminária de encastrar no teto com corpo e dissipador de calor em alumínio fundido com pintura eletrostática com tinta 100% poliéster.

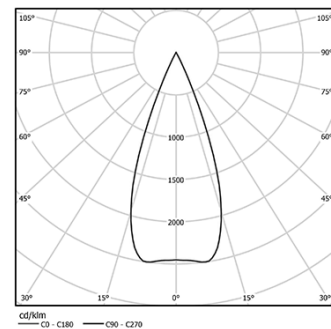
Óticas Lightcore para um feixe de luz definido e controlado na perfeição.

Acessório de encastre fornecido separadamente.

LED CRI>90 / >50.000h, L80/B10
2-step MacAdam / fonte de alimentação.
IP20 | 230Vac | 50/60Hz



| LED | 3000K | Fonte de Luz | Luminária |
|------------|-------|--------------|-----------|
| Potência | | 5,6W | 7W |
| Fluxo | | 460lm | 350lm |
| Eficiência | | 82lm/W | 50lm/W |
| LOR | | - | 76% |
| UGR | | - | <10 |

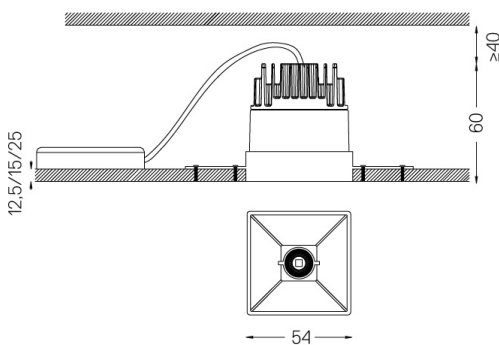


Ângulo de abertura
Medium 40°

Aplicação



Peso



Acabamentos

- .01 Branco / RAL 9010
- .02 Preto / RAL 9005

Obrigatório

- 59045** Acessório de encastrar trimless (teto 12.5mm)
155x18mm
- 59046** Acessório de encastrar trimless (teto 15mm)
155x20mm
- 59047** Acessório de encastrar trimless (teto 25mm)
155x30mm

Para fornecimento específico de drivers "DALI 2" por favor contactar:
support@om-light.com

Rasgo de encastramento para tetos em pladur. Para outro tipo de materiais, por favor, contacte: support@om-light.com

Dados de acordo com regulamentos

2019/2020/UE complementado por 2021/341 | 2019/2015/UE complementado pelo Regulamento (UE) 2021/340/UE Etiquetagem Energética. Este produto contém uma fonte de luz da classe de eficiência G

Identificador modelo 4053560290H