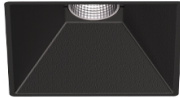


5,6W / 350lm / 2700K / DALI / Medium 40° /
54x54mm

63540



Design: O/M + Bartenbach GmbH

Luminária de encastrar no teto com corpo e dissipador de calor em alumínio fundido com pintura eletrostática com tinta 100% poliéster.

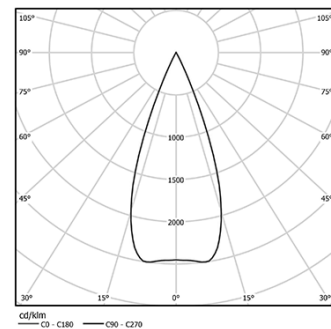
Óticas Lightcore para um feixe de luz definido e controlado na perfeição.

Acessório de encastre fornecido separadamente.

LED CRI>90 / >50.000h, L80/B10
2-step MacAdam / fonte de alimentação.
IP20 | 230Vac | 50/60Hz



LED	2700K	Fonte de Luz	Luminária
Potência	5,6W	7W	
Fluxo	460lm	350lm	
Eficiência	82lm/W	50lm/W	
LOR	-	76%	
UGR	-	<10	

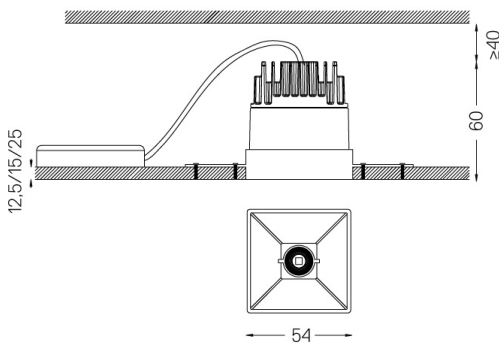


Ângulo de abertura
Medium 40°

Aplicação



Peso



Acabamentos

- .01 Branco / RAL 9010
- .02 Preto / RAL 9005

Obrigatório

- 59045** Acessório de encastrar trimless (teto 12.5mm)
155x18mm
- 59046** Acessório de encastrar trimless (teto 15mm)
155x20mm
- 59047** Acessório de encastrar trimless (teto 25mm)
155x30mm

Para fornecimento específico de drivers "DALI 2" por favor contactar:
support@om-light.com

Rasgo de encastramento para tetos em pladur. Para outro tipo de materiais, por favor, contacte: support@om-light.com

Dados de acordo com regulamentos

2019/2020/UE complementado por 2021/341 | 2019/2015/UE complementado pelo Regulamento (UE) 2021/340/UE Etiquetagem Energética. Este produto contém uma fonte de luz da classe de eficiência G

Identificador modelo 4053560312H