

5,9W / 530lm / 3000K / On/Off /
Asymmetric / ø54mm

63516



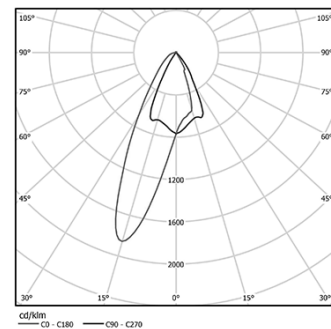
Design: O/M + Bartenbach GmbH

Luminária de encastrar no teto com corpo e dissipador de calor em alumínio fundido com pintura eletrostática com tinta 100% poliéster. Refletor de alta precisão para um feixe de luz definido e controlado, que oferece máxima eficiência. Acessório de encastramento fornecido separadamente.

LED CRI>90 / >50.000h, L80/B10
2-step MacAdam / fonte de alimentação.
IP20 | 230Vac | 50/60Hz



LED	3000K	Fonte de Luz	Luminária
Potência		5,9W	7,4W
Fluxo		620lm	530lm
Eficiência		105lm/W	72lm/W
LOR		-	85%
UGR		-	-



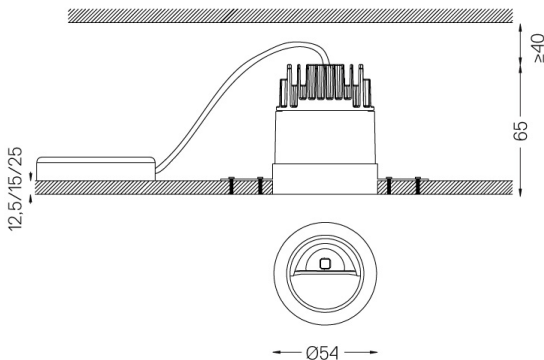
Ângulo de abertura
Asymmetric

Aplicação



Peso

mm



Acabamentos

- .01 Branco / RAL 9010
- .02 Preto / RAL 9005

Obrigatório

- 59039** Acessório de encastrar trimless (teto 12.5mm)
155x18mm
- 59040** Acessório de encastrar trimless (teto 15mm)
155x20mm
- 59041** Acessório de encastrar trimless (teto 25mm)
155x30mm

Rasgo de encastramento para tetos em pladur. Para outro tipo de materiais, por favor, contacte: support@om-light.com

Dados de acordo com regulamentos

2019/2020/UE complementado por 2021/341 | 2019/2015/UE complementado pelo Regulamento (UE) 2021/340/UE Etiqueta Energética. Este produto contém uma fonte de luz da classe de eficiência E

Identificador modelo 4053560389