

5,6W / 350lm / 2700K / DALI / Medium 40° /  
ø54mm

63511



Design: O/M + Bartenbach GmbH

Luminária de encastrar no teto com corpo e dissipador de calor em alumínio fundido com pintura eletrostática com tinta 100% poliéster.

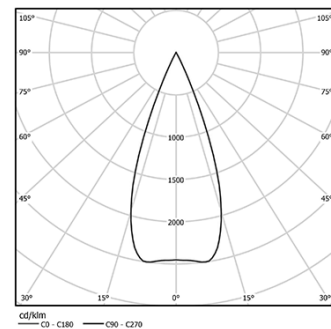
Óticas Lightcore para um feixe de luz definido e controlado na perfeição.

Acessório de encastre fornecido separadamente.

LED CRI>90 / >50.000h, L80/B10  
2-step MacAdam / fonte de alimentação.  
IP20 | 230Vac | 50/60Hz



| LED        | 2700K | Fonte de Luz | Luminária |
|------------|-------|--------------|-----------|
| Potência   |       | 5,6W         | 7W        |
| Fluxo      |       | 460lm        | 350lm     |
| Eficiência |       | 82lm/W       | 50lm/W    |
| LOR        |       | -            | 76%       |
| UGR        |       | -            | <10       |



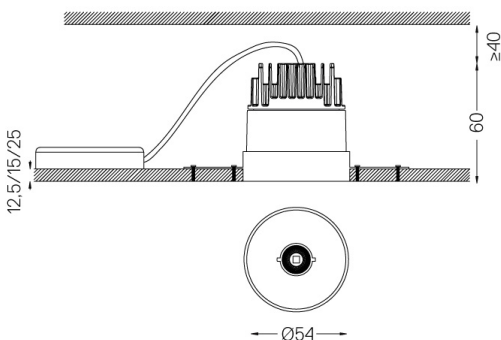
Ângulo de abertura  
Medium 40°

Aplicação



Peso

mm



Acabamentos

- .01 Branco / RAL 9010
- .02 Preto / RAL 9005

Obrigatório

- 59039** Acessório de encastrar trimless (teto 12.5mm)  
155x18mm
- 59040** Acessório de encastrar trimless (teto 15mm)  
155x20mm
- 59041** Acessório de encastrar trimless (teto 25mm)  
155x30mm

Opcional

- 59083** Removal tool

Rasgo de encastramento para tetos em pladur. Para outro tipo de materiais, por favor, contacte: support@om-light.com

Dados de acordo com regulamentos

2019/2020/UE complementado por 2021/341 | 2019/2015/UE complementado pelo Regulamento (UE) 2021/340/UE Etiquetagem Energética. Este produto contém uma fonte de luz da classe de eficiência G

Identificador modelo 4053560312H