



Design: O/M + Bartenbach GmbH

Luminária de encastrar no teto com corpo e dissipador de calor em alumínio fundido com pintura eletrostática com tinta 100% poliéster.

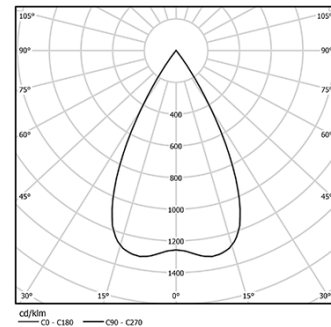
Óticas Lightcore para um feixe de luz definido e controlado na perfeição.

Sistema de encastramento fácil, através de molas de fixação.

LED CRI>80 / >50.000h, L80/B10  
2-step MacAdam / fonte de alimentação.  
IP20 | 230Vac | 50/60Hz



| LED        | 4000K | Fonte de Luz | Luminária |
|------------|-------|--------------|-----------|
| Potência   |       | 5,6W         | 7W        |
| Fluxo      |       | 490lm        | 430lm     |
| Eficiência |       | 88lm/W       | 61lm/W    |
| LOR        |       | -            | 88%       |
| UGR        |       | -            | <19       |



Ângulo de abertura  
Flood 56°

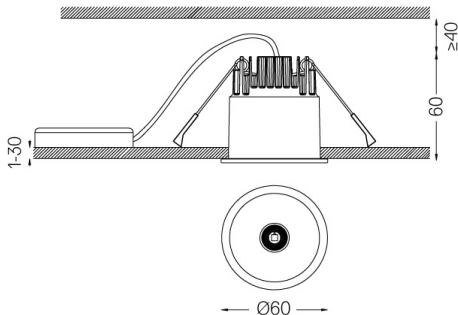
Aplicação



Peso  
0,28Kg



Ø53



Acabamentos

- .01 Branco / RAL 9010
- .02 Preto / RAL 9005

Para fornecimento específico de drivers "DALI 2" por favor contactar: support@om-light.com

Rasgo de encastramento para tetos em pladur. Para outro tipo de materiais, por favor, contacte: support@om-light.com

Dados de acordo com regulamentos

2019/2020/UE complementado por 2021/341 | 2019/2015/UE complementado pelo Regulamento (UE) 2021/340/UE Etiquetagem Energética. Este produto contém uma fonte de luz da classe de eficiência G

Identificador modelo 4053560313H