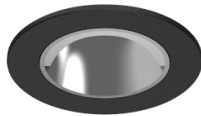


5,9W / 630lm / 4000K / On/Off /  
Asymmetric / ø60mm

63468



Design: O/M + Bartenbach GmbH

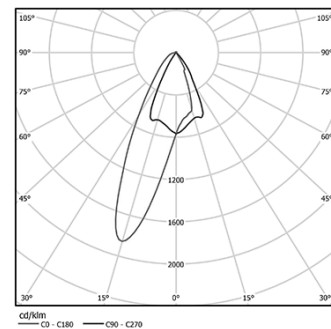
Luminária de encastrar no teto com corpo e dissipador de calor em alumínio fundido com pintura eletrostática com tinta 100% poliéster.

Refletor de alta precisão para um feixe de luz definido e controlado, que oferece máxima eficiência. Estão disponíveis acessórios de fixação para diferentes aplicações.

LED CRI>80 / >50.000h, L80/B10  
2-step MacAdam / fonte de alimentação.  
IP20 | 230Vac | 50/60Hz



LED	4000K	Fonte de Luz	Luminária
Potência		5,9W	7,4W
Fluxo		740lm	630lm
Eficiência		125lm/W	85lm/W
LOR		-	85%
UGR		-	-



Ângulo de abertura  
Asymmetric

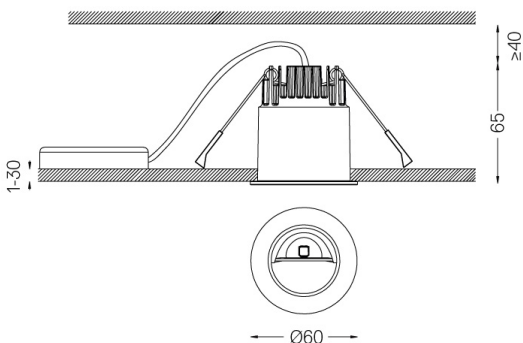
Aplicação



Peso



Ø53



Acabamentos

- .01 Branco / RAL 9010
- .02 Preto / RAL 9005

Rasgo de encastramento para tetos em pladur. Para outro tipo de materiais, por favor, contacte: [support@om-light.com](mailto:support@om-light.com)

Dados de acordo com regulamentos

2019/2020/UE complementado por 2021/341 | 2019/2015/UE complementado pelo Regulamento (UE) 2021/340/UE Etiqueta Energética. Este produto contém uma fonte de luz da classe de eficiência E

Identificador modelo 4053560100