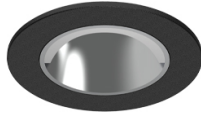


5,9W / 530lm / 3000K / DALI / Asymmetric /
ø60mm

63465



Design: O/M + Bartenbach GmbH

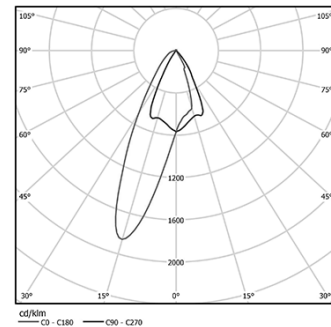
Luminária de encastrar no teto com corpo e dissipador de calor em alumínio fundido com pintura eletrostática com tinta 100% poliéster.

Refletor de alta precisão para um feixe de luz definido e controlado, que oferece máxima eficiência. Estão disponíveis acessórios de fixação para diferentes aplicações.

LED CRI>90 / >50.000h, L80/B10
2-step MacAdam / fonte de alimentação.
IP20 | 230Vac | 50/60Hz



LED 3000K	Fonte de Luz	Luminária
Potência	5,9W	7,4W
Fluxo	620lm	530lm
Eficiência	105lm/W	72lm/W
LOR	-	85%
UGR	-	-



Ângulo de abertura
Asymmetric

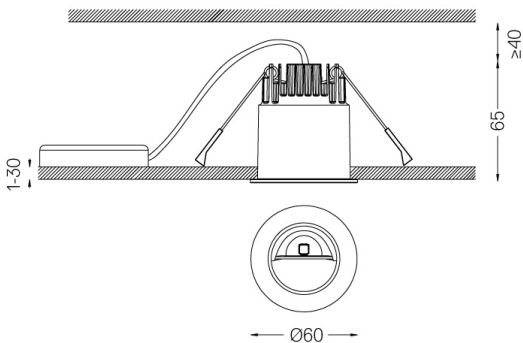
Aplicação



Peso



Ø53



Acabamentos

- .01 Branco / RAL 9010
- .02 Preto / RAL 9005

Para fornecimento específico de drivers "DALI 2" por favor contactar:
support@om-light.com

Rasgo de encastramento para tetos em pladur. Para outro tipo de materiais, por favor, contacte: support@om-light.com

Dados de acordo com regulamentos

2019/2020/UE complementado por 2021/341 | 2019/2015/UE complementado pelo Regulamento (UE) 2021/340/UE Etiqueta Energética. Este produto contém uma fonte de luz da classe de eficiência E

Identificador modelo 4053560389