



Design: O/M + Bartenbach GmbH

Luminária de encastrar no teto com corpo e dissipador de calor em alumínio fundido com pintura eletrostática com tinta 100% poliéster.

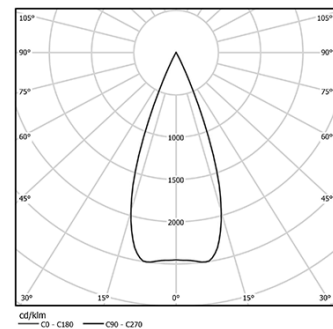
Óticas Lightcore para um feixe de luz definido e controlado na perfeição.

Sistema de encastre fácil, através de molas de fixação.

LED CRI>90 / >50.000h, L80/B10
2-step MacAdam / fonte de alimentação.
IP20 | 230Vac | 50/60Hz



LED	2700K	Fonte de Luz	Luminária
Potência		5,6W	7W
Fluxo		460lm	350lm
Eficiência		82lm/W	50lm/W
LOR		-	76%
UGR		-	<10



Ângulo de abertura
Medium 40°

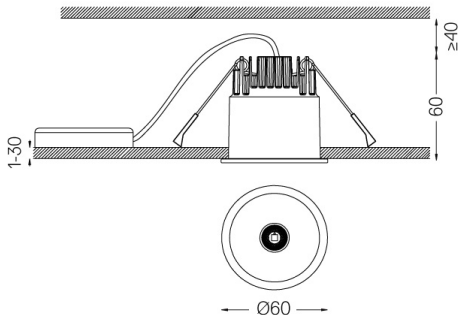
Aplicação



Peso
0,28Kg



Ø53



Acabamentos

- .01 Branco / RAL 9010
- .02 Preto / RAL 9005

Rasgo de encastramento para tetos em pladur. Para outro tipo de materiais, por favor, contacte: support@om-light.com

Dados de acordo com regulamentos

2019/2020/UE complementado por 2021/341 | 2019/2015/UE complementado pelo Regulamento (UE) 2021/340/UE Etiqueta Energética. Este produto contém uma fonte de luz da classe de eficiência G

Identificador modelo 4053560312H