

Beam Adjustable

19W / 2050lm / 4000K / On/Off / Medium
28° / ø100mm

63227



Design: O/M

Luminária de encastrar no teto construída em alumínio fundido.

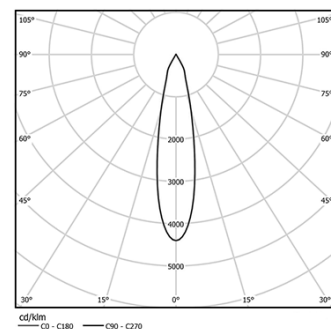
Versão ajustável orientável 30° no eixo horizontal e 355° no eixo vertical.

Acessórios de encastramento para versão à face disponíveis separadamente.

LED CRI>80 / >50.000h, L80/B10
3-step MacAdam / fonte de alimentação incluída.
IP20 | 230Vac | 50/60Hz



LED	4000K	Fonte de Luz	Luminária
Potência	19W		23,2W
Fluxo	2740lm		2050lm
Eficiência	144lm/W		88lm/W
LOR	-		75%
UGR	-		<22



Ângulo de abertura
Medium 28°

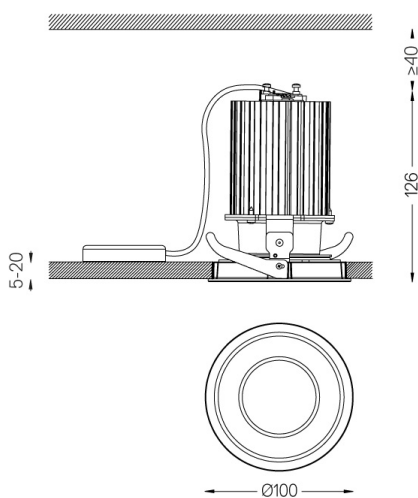
Aplicação



Peso
0,5Kg



∅95 (trim version)



Acabamentos

- .04 Branco Mate
- .05 Preto Mate

Opcional

- 59066** Acessório de encastrar flush (teto 12.5mm)
201x17mm
- 59067** Acessório de encastrar flush (teto 15mm)
201x19,5mm
- 59068** Acessório de encastrar flush (teto 25mm)
201x29,5mm

Rasgo de encastramento para tetos em pladur. Para outro tipo de materiais, por favor, contacte: support@om-light.com

Dados de acordo com regulamentos

2019/2020/UE complementado por 2021/341 | 2019/2015/UE complementado pelo Regulamento (UE) 2021/340/UE Etiqueta Energética. Este produto contém uma fonte de luz da classe de eficiência E

Identificador modelo BXRC-40E2000-C-73