

## Beam Adjustable

19W / 1640lm / 3000K / DALI / Medium 28° /  
 ø100mm

63223



Design: O/M

Luminária de encastrar no teto construída em alumínio fundido.

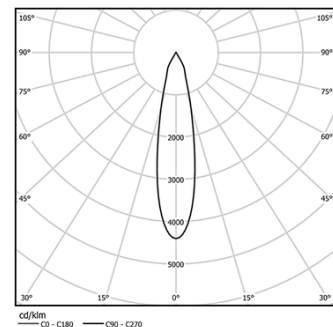
Versão ajustável orientável 30° no eixo horizontal e 355° no eixo vertical.

Acessórios de encastramento para versão à face disponíveis separadamente.

LED CRI>80 / >50.000h, L80/B10  
 3-step MacAdam / fonte de alimentação incluída.  
 IP20 | 230Vac | 50/60Hz



LED	3000K	Fonte de Luz	Luminária
Potência	19W		23,2W
Fluxo	2180lm		1640lm
Eficiência	115lm/W		71lm/W
LOR	-		75%
UGR	-		<22



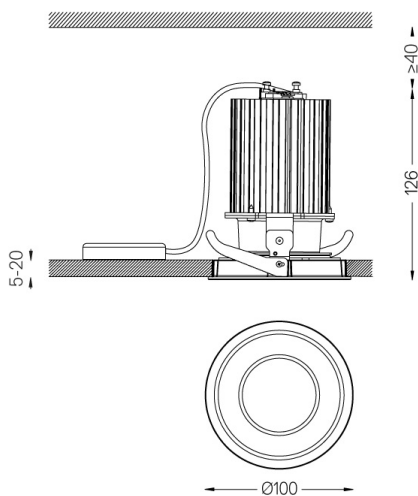
Ângulo de abertura  
**Medium 28°**

Aplicação



Peso  
**0,5Kg**

mm  $\varnothing 95$  (trim version)



Acabamentos

- .04 Branco Mate
- .05 Preto Mate

Opcional

- 59066** Acessório de encastrar flush (teto 12.5mm)  
201x17mm
- 59067** Acessório de encastrar flush (teto 15mm)  
201x19,5mm
- 59068** Acessório de encastrar flush (teto 25mm)  
201x29,5mm

Para fornecimento específico de drivers "DALI 2" por favor contactar: support@om-light.com

Dimensões do rasgo de encastramento para tetos em pladur. Para outros materiais, por favor, contacte: support@om-light.com

Dados de acordo com regulamentos

2019/2020/UE complementado por 2021/341 | 2019/2015/UE complementado pelo Regulamento (UE) 2021/340/UE Etiqueta Energética. Este produto contém uma fonte de luz da classe de eficiência E

Identificador modelo BXRC-30E2000-C-73